

การจัดการให้อาหารปลาดุกอนุบาลและตรวจสอบคุณภาพน้ำผ่านแอปพลิเคชัน โดยใช้เทคนิคเอ็มคิวทีที

Nursery catfish feeding management and water quality monitoring through application using MQTT technique

รชต เรืองกาญจน์¹, ชลธิศา รัตนชู¹, วัชระ เจียมสวัสดิ์^{1*} และ ยรรยง สุรัตน์¹

Rachata Ruangarn¹, Chonthisa Rattanachu¹, Watchara Jiamsawat¹ and Yunyong Surut¹

Received: 22 September 2022 ; Revised: 6 December 2022 ; Accepted: 29 December 2022

บทคัดย่อ

ภาครัฐได้ส่งเสริมการพัฒนาการประมงน้ำจืด หรือประมงพื้นบ้าน จากกลุ่มสถิติการประมง กองนโยบายและแผนพัฒนาการประมง กรมประมง ส่งเสริมให้ทำประมงน้ำจืด ในกลุ่มปลา 3 ชนิด คือ ปลานิล ปลาดุก และปลาดุกเทศ ปัญหาที่พบของการทำประมงน้ำจืด คือ คุณภาพน้ำ และขั้นตอนกระบวนการการให้อาหาร ในการทำประมงน้ำจืดที่ให้ปริมาณอาหารไม่เหมาะสม มีผลกระทบต่อคุณภาพน้ำ และต้นทุนแรงงานในการอนุบาลปลาดุก ผู้วิจัยจึงเล็งเห็นปัญหาดังกล่าว โดยพัฒนาระบบให้อาหารปลาแบบอัตโนมัติ และตรวจสอบคุณภาพน้ำผ่านแอปพลิเคชันโดยนำเอาเทคโนโลยีเอ็มคิวทีที มาจัดการบริหารการทำงาน และตรวจสอบข้อมูลให้เหมาะสมกับการทำประมงน้ำจืดให้มีคุณภาพด้านการเติบโต และควบคุมปริมาณอาหารให้เหมาะสม และสามารถลดค่าใช้จ่ายด้านอาหาร โดยงานวิจัยนี้ได้แบ่งส่วนงานออกเป็นสองส่วน คือ ส่วนของฮาร์ดแวร์และซอฟต์แวร์ ในส่วนของฮาร์ดแวร์ได้แก่ โหนดเอ็มคิวทีที โดยมีการใช้โมดูลเซ็นเซอร์วัดค่าความเป็นกรดด่าง (pH sensor module) และเซ็นเซอร์วัดอุณหภูมิ (waterproof temperature sensor) ในส่วนของซอฟต์แวร์ ใช้ภาษาไพทอน (python language) ทำหน้าที่เป็นแพลตฟอร์มสำหรับการพัฒนาแอปพลิเคชันที่ใช้ในการติดต่อสื่อสารกับผู้ใช้งานในงานวิจัยนำไปใช้กับกลุ่มประมงน้ำจืดในการเลี้ยงปลาดุก จากผลการทดลองพบว่า เกษตรกรมีความพึงพอใจเนื่องจากคุณภาพน้ำที่ดี ส่งผลให้อัตราการรอดตายของปลาดุกในการอนุบาลเพิ่มขึ้น สามารถเพิ่มอัตราการรอดตายของปลาดุกในการอนุบาลจากเดิมร้อยละ 92% หลังการทดลองใช้งานปลาดุกมีอัตราการรอดตายร้อยละ 100% และลดต้นทุนการใช้แรงงานในการดูแลปลาดุกอนุบาลได้ 1,725 บาท/เดือน เนื่องจากสามารถตรวจสอบข้อมูลต่างๆ และควบคุมการทำงานได้ผ่านแอปพลิเคชันและเวลาเหลือในการประกอบอาชีพอื่นๆ

คำสำคัญ: ประมงน้ำจืด ให้อาหารปลาอัตโนมัติ ตรวจสอบคุณภาพน้ำ เอ็มคิวทีที

Abstract

The government has supported the development of freshwater fisheries or local fisheries via the Fisheries Statistics Group, Fisheries Development Policy and Planning Division of the Department of Fisheries. In the development of local areas, freshwater fishing is encouraged for a group of 3 species of fish: Tilapia, Catfish and Tapia. The problems encountered by freshwater fisheries are water quality and feeding procedures in freshwater fisheries that provide food with not actual proportional. Consequently there are increasing labor costs and deteriorating water quality. We found a way to manage fish feeding automatically and check water quality through the application of MQTT technology to manage work and to monitor the data to suit freshwater fishing, providing quality of growth and proper control of the amount of food supplied, thereby reducing food costs. The research was divided into two parts: hardware and software. Hardware was an M.C.U. node with a relay used to control the motor. In addition, there was a PH sensor module and waterproof temperature sensor. Python programming served as a platform for developing applications used to

¹ สาขาวิศวกรรมคอมพิวเตอร์ คณะวิศวกรรมศาสตร์ มหาวิทยาลัยนราธิวาสราชนครินทร์ จังหวัดนราธิวาส 96000

¹ Computer Engineering Department Faculty of Engineering, Princess of Naradhiwas University, Narathiwat, 96000 Thailand

* Corresponding author +668 3656 8643 e-mail: watchara.j@pnu.ac.th

communicate with users. The results showed that Farmers were satisfied because the good quality of water provided survival rates of catfish in the nursery which increased from the original 92% to 100% after the trial and also reduced the labor cost of taking care of the nursery catfish for 1,725 baht/month. This was possible because information can be checked and controlled through an application as can the remaining time for other occupations.

Keywords: Freshwater fisheries, automatic fish feeding, water quality monitoring, MQTT

บทนำ

ปลาถูกเป็นปลาที่อาศัยอยู่ในแหล่งน้ำจืด น้ำที่ค่อนข้างกร่อยหรือแม้แต่ในหนองน้ำที่มีน้ำเพียงเล็กน้อยในประเทศไทยมีอยู่ด้วยกันทั้งหมด 5 ชนิดด้วยกัน แต่ที่เป็นที่รู้จักมีเพียง 2 ชนิดคือปลาดุกอูย และปลาดุกด่าน ปลาดุกที่นิยมเลี้ยงคือ ปลาดุกด่าน เพราะเนื้อปลาดุกด่านค่อนข้างแข็ง (กรมประมง, 2563) ทำให้สามารถขนส่งได้ในระยะทางไกลๆ

การเลี้ยงปลาดุกในบ่อซีเมนต์ วิธีดั้งเดิมเลี้ยงต้องหมั่นดูแลเข้าใจใส่ เปลี่ยนน้ำ 2-3 วัน/1 ครั้ง ในช่วงฤดูหนาวปลาดุกมีโอกาสเกิดโรค สามารถใช้ อี เอ็มในการยื่นอายุของการถ่ายเปลี่ยนน้ำ และลดการทำให้ปลาไม่เครียด แต่เนื่องจากปัจจุบัน การเลี้ยงปลาดุกในบ่อซีเมนต์ ก็ยังเป็นเพียงแค่อาชีพเสริมเท่านั้น ทำให้ผู้เลี้ยงไม่มีเวลาว่างในการดูแลปลาได้อย่างทั่วถึง ปัญหาที่พบคือ คุณภาพน้ำที่ไม่เหมาะสมต่อการดำรงชีวิต และขั้นตอนกระบวนการการให้อาหาร การให้ปริมาณอาหารไม่เหมาะสม ส่งผลต่ออัตราการรอดชีวิตปลาดุกอนุบาล อีกทั้งยังมีต้นทุนในการจ้างแรงงานเพื่อการอนุบาลปลาดุก

จากปัญหาดังกล่าวผู้จัดทำโครงการงานเล็งเห็นถึงความสำคัญของการควบคุมระบบในการเลี้ยงปลาดุก จึงจัดทำเครื่องมือวัดอัจฉริยะขึ้นมา เครื่องมือวัดนี้สามารถวัดอุณหภูมิ วัดค่า pH ต่างๆ ของน้ำ รวมไปถึงให้อาหารปลาได้อัตโนมัติตามช่วงเวลาที่ปลาต้องการกินอาหารอีกด้วย (จามจุรี กุลยอด และ ศิลป์ณรงค์ ฉวีวัฒน์, 2560) เพื่อความสะดวก และแก้ปัญหาต่างๆ เพื่อควบคุมคุณภาพน้ำให้เหมาะสมต่อการดำรงชีวิต และตอบโต้ภัยตามความต้องการของผู้เลี้ยงได้อย่างดี

1. คุณภาพน้ำที่เหมาะสมต่อการเพาะเลี้ยงสัตว์น้ำ

สัตว์น้ำจำเป็นต้องอาศัยในการดำรงชีวิต คุณสมบัติของน้ำจะแตกต่างกันตามสภาพแวดล้อมและที่ตั้งต่างกัน เช่น แม่น้ำ ลำธารคลอง จะมีคุณสมบัติของน้ำแตกต่างจากหนอง บึง อ่างเก็บน้ำ ซึ่งเป็นแหล่งน้ำนิ่งรวมถึงบาดาลที่มีคุณสมบัติแตกต่างจากแหล่งน้ำผิวดินอื่นๆ การตรวจวัดคุณภาพจึงเป็นสิ่งสำคัญ เพื่อที่จะได้ปรับปรุงให้อยู่ในสภาพที่เหมาะสมกับการอยู่อาศัยของสัตว์น้ำซึ่งเป็นปัจจัยสำคัญในการเพาะเลี้ยงสัตว์น้ำให้ประสบความสำเร็จ

ตรวจคุณภาพน้ำอย่างไร เอน้ำใส่ขวดประมาณ 700 มิลลิลิตร ควรมีน้ำหนักเบาและไม่แตกง่าย ที่สำคัญก่อนการใช้ขวดเก็บตัวอย่างทุกครั้งควรล้างด้วยน้ำสะอาดหลายๆ ครั้ง เมื่อเก็บตัวอย่างน้ำเสร็จแล้วควรปิดฝาให้สนิทปิดฉลากทุกใบให้ชัดเจน โดยฉลากจะต้องแจ้งข้อมูลที่จำเป็นให้ละเอียด เช่น สถานที่เก็บตัวอย่าง วัน เวลาของการเก็บตัวอย่าง แหล่งน้ำของตัวอย่าง ชื่อสกุลของผู้เก็บตัวอย่าง สี กลิ่นของน้ำ ความขุ่น ขนาดบ่อและปลาที่เลี้ยงมาบอกเจ้าหน้าที่ เพื่อจะได้วิเคราะห์ข้อมูลได้อย่างถูกต้องคุณภาพน้ำบ่ออะไรกับเกษตรกร อุณหภูมิ น้ำ ควรอยู่ในช่วง 23-32 องศาเซลเซียส ง่ายๆ คือสัมผัสด้วยมือหน้าจะต้องไม่ร้อนหรือเย็นจนเกินไป ถ้าน้ำเย็นมากปลากินอาหารน้อยลงควรลดปริมาณน้ำในบ่อและลดปริมาณอาหารลง (กรมประมง, 2563) ปริมาณออกซิเจน โดยเฉลี่ยปริมาณออกซิเจนในรอบวันไม่ควรต่ำกว่า 3 มิลลิกรัมต่อลิตร ถ้าต่ำกว่านี้อาจทำให้ปลาเจริญเติบโตไม่ดีหรือตายได้ เมื่อปริมาณออกซิเจนต่ำให้ใช้เครื่องตีน้ำหรือสูบลมเข้าไปในอากาศก็ได้ เพื่อช่วยเพิ่มปริมาณในน้ำ โดยเฉพาะเวลากลางคืนและเช้ามืด

กรด-ด่าง(pH) ควรอยู่ระหว่าง 6.5-9 (กาญจนา จ้ายเกิด, 2557) การเปลี่ยนแปลงของ pH ที่เกิดขึ้นจะทำให้คุณสมบัติของน้ำเปลี่ยนไป และมีผลต่อความเป็นพิษของสารบางชนิดได้ เช่น ความเป็นพิษของแอมโมเนียมากขึ้นหรือลดลงได้

ความกระด้าง น้ำอ่อนหรือน้ำที่กระด้างเกินไปถือว่าไม่มีความเหมาะสม ถ้าน้ำอ่อนเมื่อทำการเพาะเลี้ยงจะต้องมีการเติมปูนขาว เพื่อที่จะทำให้น้ำมีค่าความกระด้างสูงขึ้นเกณฑ์ที่เหมาะสมกับการเพาะเลี้ยงสัตว์น้ำควรมีค่าอยู่ระหว่าง 75-300 มิลลิกรัมต่อลิตร หากกระด้างจนเกินไปสามารถแก้ไขได้โดยวิธีการพักน้ำและติดตั้งเครื่องกรอง

ความเป็นด่าง เป็นตัวที่คอยควบคุมไม่ให้แหล่งน้ำมีการเปลี่ยนแปลง pH ควรมีค่าอยู่ในระหว่าง 100-200 มิลลิกรัมต่อลิตร

แอมโมเนีย เป็นแก๊สที่มีพิษต่อปลาเกิดจากของเสียและมูลต่างๆ ที่สัตว์น้ำขับถ่าย

2. ขั้นตอนการเลี้ยงปลาดุกในบ่อซีเมนต์

1) อัตราปล่อยปลาดุก ควรปรับสภาพของน้ำในบ่อที่เลี้ยงให้มีสภาพเป็นกลางหรือเป็นด่างเล็กน้อย แต่ต้องแน่ใจว่าบ่อซีเมนต์ จะต้องหมักฤทธิ์ของปูนขนาด ลูกปลา 2-3 ซม. ควรปล่อยในอัตราประมาณ 100 ตัว/ตรม. เพื่อป้องกันโรคซึ่งอาจจะติดมากับลูกปลา ใช้น้ำยาฟอร์มาลินใสในบ่อเลี้ยง อัตราความเข้มข้น ประมาณ 30 ส่วนในล้าน (30 มิลลิกรัม/น้ำ 1 ตัน) ในวันที่ปล่อยลูกปลาไม่จำเป็นต้องให้อาหาร ควรเริ่มให้อาหารในวันรุ่งขึ้น (บัญญัติ มนเทียรอาสน์, 2556)

2) การให้อาหาร เมื่อปล่อยลูกปลาลงในบ่อแล้ว อาหารที่ใหในช่วงที่ลูกปลาดุกมีขนาดเล็ก (2-3 ซม.) ควรให้อาหารผสมคลุกน้ำเป็นก้อนให้ลูกปลากิน โดยให้กินวันละ 2 ครั้งหว่านให้ กิน ทัวบ่อโดยเฉพาะในบริเวณขอบบ่อ เมื่อลูกปลามีขนาดโตขึ้นความยาวประมาณ 5-7 ซม. สามารถฝึกให้ กิน อาหารเม็ดได้ หลังจากนั้นเมื่อปลาโตขึ้นจนมีความยาว 15 ซม. ขึ้นไป จะให้อาหารเม็ดเพียงอย่างเดียวหรือ อาหารเสริมชนิดต่างๆ ได้ เช่น ปลาเป็ดผสมรำละเอียดอัตรา 9:1 (มหาวิทยาลัยกรุงเทพธนบุรี, 2558) หรือ ให้อาหารที่ลดต้นทุน เช่น อาหารผสมบดจากส่วนผสมต่างๆ เช่น กระจุกไก่ ใสไก่ เศษขนมปัง เศษเส้นหมี่ เศษเลือดหมูเศษกล้วย เลือดไก่ หรือ เศษอาหารเท่าที่สามารถหาได้ นำมาบดรวมกันแล้วผสมให้ปลากิน แต่การให้อาหารประเภทนี้จะต้องระวัง เรื่องคุณภาพของน้ำในบ่อเลี้ยงให้ดี เมื่อเลี้ยงปลาได้ประมาณ 2 เดือนปลาจะมีขนาดประมาณ 125 กรัม/ตัว ซึ่งผลผลิตที่ได้ จะประมาณ 10 กก./บ่อ อัตรารอดตาประมาณ 80%

3) การถ่ายน้ำ เมื่อตอนเริ่มเลี้ยงใหม่ๆ ระดับความลึกของน้ำในบ่อควรมีค่าประมาณ 30-40 ซม. เมื่อลูกปลาเจริญเติบโตขึ้นในเดือนแรกจึงเพิ่มระดับน้ำสูงเป็นประมาณ 50 ซม. การถ่ายน้ำควรเริ่มตั้งแต่การเลี้ยงผ่านไปประมาณ 1 เดือนโดยถ่ายน้ำประมาณ 20% ของน้ำในบ่อ 3 วัน/ครั้งหรือถ้าน้ำในบ่อเริ่ม เสียจะต้องถ่ายน้ำมากกว่าปกติ

4) การป้องกันโรคการเกิดโรคของปลาดุกที่เลี้ยงมักจะเกิดจากปัญหาคุณภาพของน้ำในบ่อเลี้ยงไม่ดี ซึ่งอาจเกิดจากสาเหตุของการให้อาหารมากเกินไปจนอาหารเหลือเน่าเสียเราสามารถป้องกันไม่ให้ เกิด โรคได้ โดยต้องหมั่นสังเกตว่าเมื่อปลากินอาหารจะต้องหยุดให้อาหารทันทีเพราะปลาดุก ลูกผสมมีนิสัยชอบกินอาหารที่ให้ใหม่ โดยถึงแม้ จะกินอิ่มแล้ว ถ้าให้อาหารใหม่อีกก็จะคายหรือสำรอกอาหารเก่าทิ้งแล้วกินอาหารให้ใหม่ อีกซึ่งปริมาณอาหารที่ให้ไม่ควรเกิน 4-5% ของ น้ำหนักตัวปลา

3. โรคของปลาดุก

ในกรณีที่มีการป้องกันอย่างดีแล้วแต่ปลาก็กินป่วยเป็นโรค ซึ่งมักจะแสดงอาการให้เห็นโดยแบ่งอาการของโรค

เป็นกลุ่มใหญ่ๆ ดังนี้

1) การติดเชื้อจากแบคทีเรีย จะมีการตกเลือด มีแผลตามลำตัว และครีบกร่อน ตาขุ่น หนองหิก กกหูบวม ท้องบวม มีน้ำในช่องท้อง กินอาหารน้อยลงหรือไม่กินอาหาร ลอยตัว

2) อาการจากปรสิตเข้าเกาะตัวปลา จะมีเมือกมาก มีแผลตามลำตัว ครีบเปื่อย ตกเลือด จุดสีขาวตาม ลำตัว สีตามลำตัวซีดหรือเข้มผิดปกติ เหงือกซีด ว่ายน้ำทวนทวนยวงควงส่ว่นหรือไม่ตรงทิศทาง

3) อาการจากอาหารมีคุณภาพไม่เหมาะสม คือ ขาดวิตามินบี กะโหลกร้าว บริเวณใต้คางจะมีการตก เลือด ตัวคด กินอาหารน้อยลง ถ้าขาดวิตามินบีปลาจะว่ายน้ำตัวเกร็งและ ชักกระตุก

4) อาการจากคุณภาพน้ำในบ่อไม่ดี ปลาจะว่ายน้ำ ขึ้นลงเร็วกว่าปกติ ครีบกร่อนเปื่อย หนองหิก เหงือกซีด และ บวม ลำตัวซีด ไม่กินอาหาร ท้องบวมตามตัวมีแผลหนึ่ง ในการ รักษาโรคปลาควรจะได้ พิจารณาให้รอบคอบก่อนการตัดสินใจ เลือกใช้ยาหรือสารเคมีสาเหตุของโรค ระยะเวลา ค่าใช้จ่ายในการรักษา

4. วิธีการป้องกันโรคในปลาดุกลูกผสม

ควรเตรียมบ่อและน้ำตามวิธีการที่เหมาะสมก่อน ปล่อยลูกปลา ซื้อพันธุ์ปลาจากแหล่งที่เชื่อถือได้ว่าแข็งแรง และปราศจากโรค หมั่นตรวจดูอาการของปลาอย่างสม่ำเสมอ ถ้าเห็นอาการผิดปกติต้องรีบหาสาเหตุและแก้ไขโดยเร็ว หลังจากปล่อยปลาลงเลี้ยงแล้ว 3-4 วัน ควรสาดน้ำยาฟอร์มาลิน 2-3 ลิตร/ปริมาตร น้ำ 100 ตัน และหากปลาที่เลี้ยงเกิด โรคพยาธิภายนอกให้แก้ไข โดยสาดน้ำยาฟอร์มาลินในอัตรา 4-5 ลิตร/ปริมาตรน้ำ 100 ตัน เปลี่ยนถ่ายน้ำจากระดับก้นบ่อ อย่างสม่ำเสมอ อย่านให้อาหารจนเหลือ

งานวิจัยที่เกี่ยวข้อง

กาญจนา จำเริญ เกิด การศึกษาผลกระทบของการ เลี้ยงปลาในกระชังต่อคุณภาพน้ำบริเวณอำเภอลองท่อม จังหวัดกระบี่ ปี 2557 เพื่อศึกษาผลกระทบจากการเลี้ยงปลา ในกระชังที่มีผลต่อคุณภาพน้ำโดยมีการเก็บตัวอย่างน้ำแล้ว นำไปวิเคราะห์คุณภาพของน้ำ ซึ่งพบว่า การเลี้ยงปลาในกระชัง อาจทำให้ปลาดายได้จึงต้องมีการตรวจสอบคุณภาพน้ำเป็น ประจำทุกปี

สุภาว ศิริรัฐนิคม การเลี้ยงปลาดุกลูกผสมในกระชัง ด้วยอาหารสูตรสำหรับเลี้ยงขุนเพื่อการแปรรูปเป็นผลิตภัณฑ์ ปลาดุกร้า ปี 2556 การวางแผนการทดลองแบบสุ่มโดยมีสูตร สำหรับการเลี้ยงแบบขุนและอาหารสำเร็จรูปเชิงการค้า การให้

อาหารวันละ 2 เวลา คือ 08.00-09.00 น. และ 16.00-17.00 น. โดยให้อาหารในปริมาณ 3-5% ของน้ำหนักตัวต่อวัน ผลการตรวจสอบการเจริญเติบโตของปลา การรอดตาย ทั้งสองสูตรมีค่า 82.00-88.33% ซึ่งไม่แตกต่างกันทางสถิติ ผลการวิจัยการเจริญเติบโตของปลา: น้ำหนักเฉลี่ยต่อวันของปลาดุกลูกผสมที่ได้รับอาหารสำเร็จรูปเชิงการค้า (ปริตา ภูมิ, 2560) และอาหารทดลองสูตรสำหรับเลี้ยงขุนเพื่อการแปรรูปเป็นผลิตภัณฑ์ปลาดุกร้า พบว่า เมื่อน้ำหนักเฉลี่ยของปลาดุกลูกผสมที่ได้รับอาหารทั้ง 2 สูตรไม่แตกต่างกันทางสถิติและเมื่อดำเนินการเลี้ยงปลาเป็นระยะเวลา 6 สัปดาห์จนถึงขนาดที่เหมาะสมสำหรับใช้แปรรูปเป็นผลิตภัณฑ์ปลาดุกร้า (120-180 กรัม/ตัว) พบว่าปลาที่ได้รับอาหารสำเร็จรูปเชิงการค้าและอาหารทดลองสูตรสำหรับเลี้ยงขุน เพื่อการแปรรูปเป็นผลิตภัณฑ์ปลาดุกร้า มีน้ำหนักเฉลี่ยต่อตัวไม่แตกต่างกันทางสถิติโดยมีค่าระหว่าง 150.21-155.42 กรัมต่อตัว อัตราการเจริญเติบโต และอัตราการเจริญเติบโตจำเพาะของปลาดุกลูกผสมที่ได้รับอาหารสำเร็จรูปเชิงการค้า เปรียบเทียบกับอาหารทดลองสูตรสำหรับเลี้ยงขุนเพื่อการแปรรูปเป็นผลิตภัณฑ์ปลาดุกร้า พบว่า ทั้งอัตราการเจริญเติบโต และอัตราการเจริญเติบโตจำเพาะของปลาทั้ง 2 กลุ่มไม่แตกต่างกันทางสถิติ ($P>0.05$) ในขณะที่ค่า FCR ของปลาที่ได้รับอาหารสำเร็จรูปเชิงการค้า และอาหารทดลองสูตรสำหรับเลี้ยงปลาดุกร้ามีค่าแตกต่างกัน ทางสถิติ ($P<0.05$) โดยเห็นได้ชัดเจนว่าปลาที่ได้รับอาหารทดลองสูตรสำหรับเลี้ยงปลาดุกร้ามีค่า FCR ต่ำกว่า ปลาที่ได้รับอาหารสำเร็จรูปเชิงการค้า อย่างไรก็ตามการรอดตายของปลาที่ได้รับอาหารทั้ง 2 สูตรมีค่าระหว่าง 82.00-88.33% ซึ่งไม่แตกต่างกัน ทางสถิติ

ผลของรูปแบบการให้อาหารที่มีโปรตีนต่างกันต่อการเจริญเติบโต และอัตราการรอดของปลานิลแดง ปี 2560 เพื่อเป็นแนวทางในการลดต้นทุนด้านอาหารที่ใช้ในการเลี้ยงปลานิลแดง โดยทำการศึกษารูปแบบการให้อาหารที่มีโปรตีนต่างกันต่อการเจริญเติบโต การเปลี่ยนอาหารเป็นเนื้อ อัตราการรอด และต้นทุนในการเลี้ยงปลานิลแดง นำลูกปลานิลแดงมาพักในบ่อซีเมนต์เพื่อปรับสภาพให้ปลาคู่กันเคยกับระบบการทดลอง โดยให้อาหาร สำเร็จรูป (สำหรับปลากินพืช) วันละ 2 มื้อ คือ เช้า และเย็น ผลรอดตาย 100%

มหาวิทยาลัยกรุงเทพธนบุรี การเลี้ยงปลาดุกในบ่อซีเมนต์แบบคริวเรือน ปี 2558 เพื่อคริวเรือนที่ต้องการเลี้ยงปลาดุกในบ่อซีเมนต์ โดยมีขั้นตอนการเลี้ยงและการป้องกันโรคที่ทำให้ปลาดุกตาย เมื่อเจริญเติบโตเต็มที่ปลาดุกสามารถเจริญเติบโตได้ดีทั้งใน บ่อดิน บ่อพลาสติก และ บ่อซีเมนต์ ส่วนชนิดปลาดุกที่ เหมาะสมในการเลี้ยงในบ่อซีเมนต์นั้น ปลาดุกเทศและปลาดุกเทศอุยกเทศ (ลูกผสมระหว่างแม่ปลาดุกอุยกเทศกับพ่อปลาดุกเทศ) เหมาะสมมากที่สุด

Angani *et al.* (2019) พัฒนาโปรแกรมประยุกต์บนมือถือด้วยการสื่อสารด้วย MQTT (Message Queuing Telemetry Transport) เพื่อตรวจสอบและควบคุมสภาวะอุณหภูมิของน้ำ ระดับออกซิเจน ระดับ pH และ DO ของน้ำด้วยมือถือหรืออัตโนมัติ สภาวะที่จำเป็นของน้ำเพื่อให้ปลามีสุขภาพแข็งแรงคืออุณหภูมิ 22 -25 องศาเซลเซียส ค่า PH อยู่ระหว่างใน 6.5 - 8.5 และ DO สูงกว่า 5 มิลลิกรัมต่อลิตร

A. K. Saputro, A. R. Anditya and A. F. Ibadillah การประยุกต์ใช้ MQTT (Message Queuing Telemetry Transport) ในการเพิ่มประสิทธิภาพ Internet Of Things โดยใช้ สำหรับการตรวจสอบอาหารปลา: การส่งข้อมูลเป็นหนึ่งในความก้าวหน้าทางเทคโนโลยีที่เริ่มพัฒนาขึ้นเพื่ออำนวยความสะดวกในการทำงานของมนุษย์ การส่งข้อมูลเป็นที่รู้จักกันอย่างกว้างขวาง เช่น การส่งข้อความจากจุดหนึ่งไปยังอีกจุดหนึ่งที่ต้องการเพื่อรับและแลกเปลี่ยนข้อมูล การส่งข้อมูลจะทำงานได้อย่างเหมาะสมต่ออาศัยเทคโนโลยีและเครื่องมือที่สนับสนุนกระบวนการส่งข้อมูล หนึ่งในเทคโนโลยีที่รองรับกระบวนการรับส่งข้อมูลคือ WSN (Wireless Sensor Network)

ขั้นตอนและวิธีการดำเนินงาน

1. การดำเนินงานการสร้างเครื่องให้อาหารปลาพร้อมตรวจสอบคุณภาพน้ำ

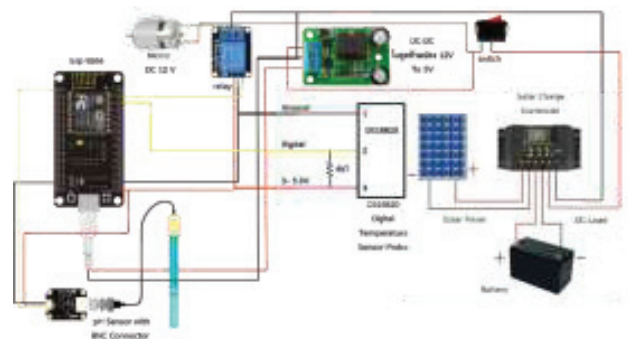


Figure 1 Operation of creating fish feeders and checking water quality

การดำเนินงานการสร้างเครื่องให้อาหารปลาพร้อมตรวจสอบคุณภาพน้ำ จาก Figure 1 เป็นการต่อวงจรของ Sensor เข้า Node MCU, การต่อ Relay เพื่อบังคับ Motor และการต่อแหล่งจ่าย

2. อุปกรณ์การทดลอง

Module Wi-Fi ESP8266 โมดูล WiFi ที่มีความพิเศษตรงที่ตัวมันสามารถโปรแกรมลงไปได้ ทำให้สามารถนำไปใช้งานแทนไมโครคอนโทรลเลอร์ได้เลย และมีพื้นที่โปรแกรมที่

มากถึง 4MB ทำให้มีพื้นที่เหลือมากในการเขียนโปรแกรมลงไปที่ ESP8266 เป็นชื่อของชิปไอซีบนบอร์ดของ โมดูล ซึ่งไอซี ESP8266 ไม่มีพื้นที่โปรแกรม (flash memory) ในตัว ทำให้ต้องใช้ไอซีภายนอก (external flash memory) ในการเก็บโปรแกรม ที่ใช้การเชื่อมต่อผ่านโปรโตคอล SPI ซึ่งสาเหตุนี้เองทำให้โมดูล ESP8266 มีพื้นที่โปรแกรมมากกว่าไอซีไมโครคอนโทรลเลอร์บอร์ดอื่นๆ ESP8266 ทำงานที่แรงดันไฟฟ้า 3.3V - 3.6V การนำไปใช้งานร่วมกับเซ็นเซอร์อื่นๆ ที่ใช้แรงดัน 5V ต้องใช้วงจรแบ่งแรงดันมาช่วย เพื่อไม่ให้โมดูลพังเสียหาย กระแสที่โมดูลใช้งานสูงสุดคือ 200mA ความถี่คริสตัล 40MHz ทำให้เมื่อนำไปใช้งานอุปกรณ์ที่ทำงานรวดเร็วตามความถี่ เช่น LCD ทำให้การแสดงผลข้อมูลรวดเร็วกว่าไมโครคอนโทรลเลอร์ยี่ห้ออื่น

แบตเตอรี่ (Battery) สามารถแปลงพลังงานเคมีให้เป็นไฟฟ้าได้โดยตรงด้วยการใช้เซลล์กัลวานิก (galvanic cell) ที่ประกอบด้วยขั้วบวกและขั้วลบ พร้อมกับสารละลายอิเล็กโทรไลต์ (electrolyte solution) แบตเตอรี่อาจประกอบด้วยเซลล์กัลวานิกเพียง 1 เซลล์ หรือมากกว่าก็ได้ แบตเตอรี่เป็นอุปกรณ์สำหรับจัดเก็บไฟฟ้าเท่านั้น ไม่ได้ผลิตไฟฟ้าสามารถประจุไฟฟ้าเข้าไปใหม่ (recharge) ได้หลายครั้งและประสิทธิภาพจะไม่เต็ม 100% จะอยู่ที่ประมาณ 80% เพราะมีการสูญเสียพลังงานบางส่วนไปในรูปความร้อนและปฏิกิริยาเคมีจากการประจุ/จ่ายประจุ

เซลล์แสงอาทิตย์ 12V (solar cell) สำหรับเปลี่ยนพลังงานแสงอาทิตย์ให้เป็นพลังงานไฟฟ้าโดยการนำสารกึ่งตัวนำ ทันทีที่แสงตกกระทบบนแผ่นเซลล์ รังสีของแสงที่มีอนุภาคของพลังงานประกอบที่เรียกว่า โฟตอน (photon) จะถ่ายเทพลังงานให้กับอิเล็กตรอน (electron) ในสารกึ่งตัวนำจนมีพลังงานมากพอที่จะกระโดด ออกมาจากแรงดึงดูดของอะตอม (atom) และเคลื่อนที่ได้อย่างอิสระ ดังนั้นเมื่ออิเล็กตรอนเคลื่อนที่ครบวงจรจะทำให้เกิดไฟฟ้ากระแสตรงขึ้นเพื่อแก้ไขปัญหาการขาดแคลนพลังงานไฟฟ้าในช่วงเวลากลางวัน

รีเลย์ ส่วนของขดลวด (coil) เหนี่ยวนำกระแสไฟฟ้าทำหน้าที่สร้างสนามแม่เหล็กไฟฟ้าให้แก่โลหะไปกระทั่งให้หน้าสัมผัสต่อกัน ทำงานโดยการรับแรงดันจากภายนอกต่อคร่อมที่ขดลวดเหนี่ยวนำนี้ เมื่อขดลวดได้รับแรงดัน (ค่าแรงดันที่รีเลย์ต้องการขึ้นกับชนิดและรุ่นตามที่ผู้ผลิตกำหนด) จะเกิดสนามแม่เหล็กไฟฟ้าทำให้แกนโลหะด้านในไปกระทั่งให้แผ่นหน้าสัมผัสต่อกัน และส่วนของหน้าสัมผัส (contact) ทำหน้าที่เหมือนสวิตช์จ่ายกระแสไฟให้กับอุปกรณ์ที่เราต้องการนั่นเอง จุดต่อใช้งานมาตรฐาน ประกอบด้วย จุดต่อ NC ย่อมาจาก normal close หมายความว่าปกติปิด หรือ หากยังไม่จ่ายไฟ

ให้ขดลวดเหนี่ยวนำหน้าสัมผัสจะติดกัน โดยทั่วไปเรามักต่อจุดนี้เข้ากับอุปกรณ์หรือเครื่องใช้ไฟฟ้าที่ต้องการให้ทำงานตลอดเวลาเช่น จุดต่อ NO ย่อมาจาก normal open หมายความว่าปกติเปิด หรือหากยังไม่จ่ายไฟให้ขดลวดเหนี่ยวนำหน้าสัมผัสจะไม่ติดกัน โดยทั่วไปเรามักต่อจุดนี้เข้ากับอุปกรณ์หรือเครื่องใช้ไฟฟ้าที่ต้องการควบคุมการเปิดปิดเช่น โคมไฟสนามเหนือหน้าบ้าน จุดต่อ C ย่อมาจาก common คือจุดร่วมที่ต่อมาจากแหล่งจ่ายไฟ

มอเตอร์ไฟฟ้า (electric motor) อุปกรณ์ไฟฟ้าที่แปลงพลังงานไฟฟ้าเป็นพลังงานกลการทำงานปกติของมอเตอร์ไฟฟ้าส่วนใหญ่เกิดจากการทำงานร่วมกันระหว่างสนามแม่เหล็กของแม่เหล็กในตัวมอเตอร์ และสนามแม่เหล็กที่เกิดจากกระแสในขดลวดทำให้เกิดแรงดูดและแรงผลักของสนามแม่เหล็กทั้งสอง ในการใช้งานตัวอย่างเช่น ในอุตสาหกรรมการขนส่งใช้มอเตอร์จุดลาก เป็นต้น นอกจากนั้นแล้ว มอเตอร์ไฟฟ้ายังสามารถทำงานได้ถึงสองแบบ ได้แก่ การสร้างพลังงานกล และการผลิตพลังงานไฟฟ้า มอเตอร์ไฟฟ้าถูกนำไปใช้งานที่หลากหลายเช่น พัดลมอุตสาหกรรม เครื่องเป่าบ่ม เครื่องมือเครื่องใช้ในครัวเรือน และดิสก์ไดรฟ์ มอเตอร์ไฟฟ้าสามารถขับเคลื่อนโดยแหล่งจ่ายไฟกระแสตรง (DC) เช่น จากแบตเตอรี่, ยานยนต์หรือวงจรเรียงกระแส หรือจากแหล่งจ่ายไฟกระแสสลับ (AC) เช่น จากบ้าน อินเวอร์เตอร์ หรือ เครื่องปั่นไฟ มอเตอร์ขนาดเล็กอาจพบในนาฬิกาไฟฟ้า มอเตอร์ทั่วไปที่มีขนาดและคุณลักษณะมาตรฐานสูงจะให้พลังงานกลที่สะดวกสำหรับใช้ในอุตสาหกรรม มอเตอร์ไฟฟ้าที่ใหญ่ที่สุดใช้สำหรับการใช้งานลากจูงเรือ และการบีบอัดท่อส่งน้ำมันและปั๊มสูบน้ำจืดเก็บน้ำมันซึ่งมีกำลังถึง 100 เมกะวัตต์ มอเตอร์ไฟฟ้าอาจจำแนกตามประเภทของแหล่งที่มาของพลังงานไฟฟ้าหรือตามโครงสร้างภายในหรือตามการใช้งานหรือตามการเคลื่อนไหวของเอาต์พุต และอื่นๆ

เครื่องวัดค่า pH ของน้ำ ใช้ในการวัดความเป็นกรดหรือด่างของสารละลาย - หรือที่เรียกว่าค่า pH และ การสอบเทียบ pH meter มีหลายวิธีที่ใช้ในการวัดระดับค่า pH รวมถึงการทดสอบกระดาษลิตมัสสีย้อมตัวบ่งชี้และอิเล็กโทรดพีเอชหรือมาตุอุปกรณ์เหล่านี้ในรายละเอียดเพิ่มเติมและเข้าใจว่าทำไมจึงมีความสำคัญในการทำการเปรียบเทียบอุปกรณ์สำหรับพวกเขา ค่าความเป็นกรด - ด่าง (pH) หมายถึงการประมาณค่ากิจกรรมของไฮโดรเจนไอออนในสารหรือเพียงแค่กรด (ส่วนใหญ่ของไฮโดรเจนไอออน) หรือพื้นฐาน (ส่วนใหญ่ของไฮดรอกซิลไอออน) เป็นอย่างไร คุณลักษณะนี้วัดจากระดับ 0-14 โดยที่ 0 มีความเป็นกรดมากที่สุดและ 14 เป็นพื้นฐานที่สุด ค่า pH 7 นั้นเป็นกลางคือไม่มีทั้งกรดและพื้นฐาน

3. ซอร์ฟแวร์

ไพธอน (Python) เป็นภาษาโปรแกรมในลักษณะภาษาอินเตอร์พรีเตอร์โปรแกรมมิ่ง (interpreted programming language) ผู้คิดค้นคือ Guido van Rossum ในปี 1990 ซึ่งไพธอนเป็นการจัดการชนิดของตัวแปรแบบแปรผันตามข้อมูลที่บรรจุอยู่ (fully dynamically typed) และใช้การจัดการหน่วยความจำเป็นอัตโนมัติ (automatic memory management) โดยได้เป็นการพัฒนาและผสมผสานของภาษาอื่นๆ ได้แก่ ABC, Modula-3, Icon, ANSI C, Perl, Lisp, Smalltalk และ Tcl และภาษาไพธอนยังเป็นแนวคิดที่ทำให้เกิดภาษาใหม่ๆ ซึ่งได้แก่ Ruby และ Boo (ภาสกร แพรญาติ, 2562)

Kivy Python Application แพลตฟอร์มสำหรับการพัฒนาแอปพลิเคชันที่สามารถใช้ในการติดต่อสื่อสารกับผู้ใช้งานได้ เนื่องจากมีการออกแบบที่เรียบง่าย ด้วยความง่ายของ Kivy จึงทำให้เป็นที่นิยมสำหรับการพัฒนาแอปพลิเคชันด้วยภาษา Python

Arduino ซอฟต์แวร์ที่ใช้ในการพัฒนางานสำหรับบอร์ด Arduino นั่นคือโปรแกรมที่เรียกว่า Arduino IDE ในการเขียนโปรแกรมและคอมไพล์ลงบอร์ด IDE ย่อมาจาก (Integrated Development Environment) คือ ส่วนเสริมของระบบการพัฒนาหรือตัวช่วยต่างๆ ที่จะคอยช่วยเหลือ Developer หรือช่วยเหลือคนที่พัฒนา Application เพื่อเสริมให้เกิดความรวดเร็ว ถูกต้อง แม่นยำตรวจสอบระบบที่จัดทำได้ ทำให้การพัฒนางานต่างๆ เร็วมากขึ้น

โปรโตคอล MQTT (Message Queuing Telemetry Transport) ช่องทางสื่อสารสำหรับโปรแกรมชนิดหนึ่งที่ทำงานลักษณะแบบเดียวกับ Cloud แต่ต่างกันตรงที่ตัว MQTT จะทำงานด้าน รับ-ส่ง ข้อมูลเพียงอย่างเดียว ข้อดีคือสามารถข้ามแพลตฟอร์ม (บัญญัติ มนเทียรอาสน์, 2556) ในการเขียนโปรแกรมได้โดยมี ลักษณะการเรียกใช้งานไม่ต่างกันมาก จึงช่วยลดเวลาในการพัฒนาโปรเจกต์ได้เยอะพอสมควร ในการใช้งาน MQTT เราสามารถเลือกใช้งานในแบบ Local Network หรือ Cloud ก็ได้ ตามความเหมาะสมของลักษณะโปรเจกต์

แผนภาพการทำงานของระบบ (A) แสดงแผนภาพการทำงานของแอปพลิเคชัน (B) Figure 2 ในการทำงานของระบบ (A) เริ่มต้นรับค่าจาก Sensor จากนั้นจะส่งค่าไปยัง Node MCU และจะไปแสดงค่าไปยัง Application สิ้นสุด ในส่วนของแสดงแผนภาพการทำงานของ Application (B) ก็คือเริ่มต้น Application จะแสดงผลของ pH / Temp บนหน้าจอ สิ้นสุด และการทำงานของแอปพลิเคชันหน้าต่างควบคุม (C) และเมื่อเปิด Application ขึ้นมาก็จะมีการแสดงผลบนหน้าจอจะมีปุ่มควบคุม relay และจะให้เลือกระหว่าง manual กับ Auto

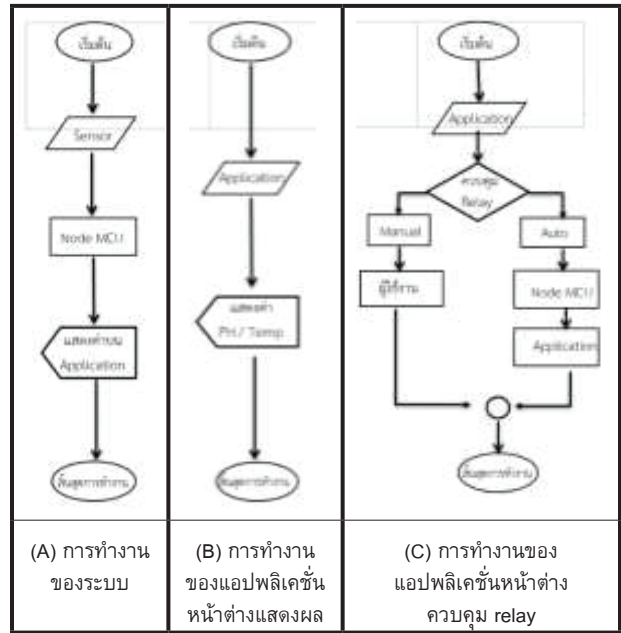


Figure 2 System operation and shows a working diagram of the application.

หากเลือก manual ก็คือจะเลือกโดยผู้ใช้งาน สิ้นสุด แต่หากเลือก Auto ก็ส่งค่าไปยัง Node MCU และ Node MCU ก็จะส่งไปยัง Application อีกทีหนึ่ง ถือว่าสิ้นสุดการทำงาน

4. การออกแบบระบบการทำงานและโครงสร้างเครื่องให้อาหารปลาพร้อมตรวจสอบคุณภาพน้ำ

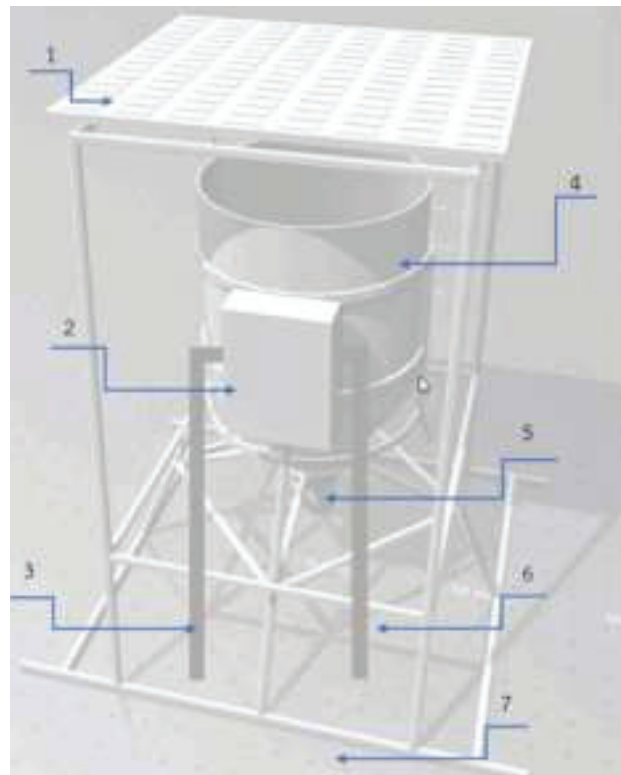


Figure 3 System design and structure of fish feeders monitor water quality.



Figure 4 Fish feeder application display screen with water quality check

การออกแบบระบบการทำงานและโครงสร้างเครื่องให้อาหารปลาตรวจสอบคุณภาพน้ำ จาก Figure 3 โครงสร้างนี้ออกแบบโดยใช้โปรแกรม Auto cat ซึ่งมีความสูงขนาด 70 เซนติเมตร (วัดจากฐานถึงโซล่าเซลล์) และจะมีความสูงขนาด 90 เซนติเมตร (วัดจากเซนเซอร์ไปถึงโซล่าเซลล์) และจะมีขนาดกว้างคูณยาว 180×180 เซนติเมตร โดยจะมีรายละเอียดดังนี้ 1. แผงโซล่าเซลล์ ขนาด 12 V. 2. ตู้ควบคุมวงจรตั้ง Figure 3 3. Sensor วัดค่า pH 4. ถังบรรจุอาหารปลา 5. ช่องสำหรับปล่อยอาหารปลา 6.Sensor วัดอุณหภูมิ 7. ที่วางหุ่น

5. แอปพลิเคชันเครื่องให้อาหารปลาตรวจสอบคุณภาพน้ำ

หน้าจอแสดงผลของแอปพลิเคชันเครื่องให้อาหารปลาพร้อมตรวจสอบคุณภาพน้ำ Figure 4 (A) จะใช้ Pycharm ในการเขียนโปรแกรม แสดงหน้าต่างการใช้งานต่างๆ (B) จะมีรายละเอียดดังนี้ 1. หน้าอ้างอิง ดังรูป (C) 2. ค่า pH 3. ปุ่มเปิดปิดให้อาหารแบบอัตโนมัติ 4. ค่าอุณหภูมิ 5.แสดงค่าที่บันทึก (สีขาว เป็นค่า pH สีฟ้า เป็นค่าอุณหภูมิ) 6.ปุ่มเปิดปิดให้อาหารแบบไม่อัตโนมัติ

6. ไดอแกรมของระบบ

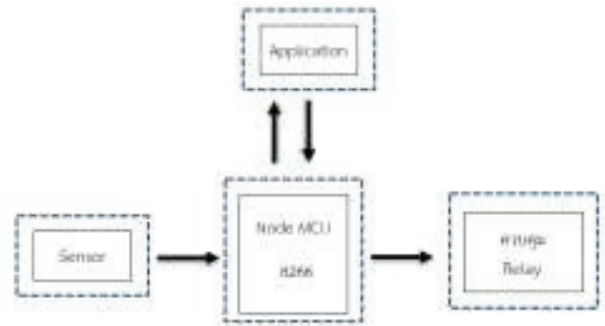


Figure 5 system diagram

ไดอแกรมการทำงานของระบบเครื่องให้อาหารปลาและตรวจสอบคุณภาพน้ำ จาก Figure 5 ซึ่งจะมีอินพุตคือ Sensor และ Application เมื่อมีการอินพุต Node MCU 8266 จะทำหน้าที่ประมวลผล และ Node MCU 8266ประมวลผลเสร็จ จะส่งค่ากลับมาให้ Application และมีการควบคุม Relay

7. เก็บผลการทดลอง

เครื่องให้อาหารปลาพร้อมตรวจสอบคุณภาพน้ำในบ่อทดลอง



Figure 6 Fish feeder ready for inspection water quality in the experimental pond

เกษตรกรชื่อ นายมะหายุ บินหามะประกอบอาชีพทำการเกษตร มีพื้นที่ทำการเกษตรจำนวน 23 ไร่ กิจกรรมดำเนินการด้านพืช มีการปลูกมะพร้าว น้ำหอม ด้านประมงมีการเลี้ยงปลาดุก ปลานิล และเพาะพันธุ์ปลาเพื่อจำหน่าย ที่อยู่ 65/1 หมู่ 5 ตำบลละลุวเหนือ อำเภอเมือง จังหวัดนครราชสีมา อบรมตั้งแต่การนำปลากลับไปเพื่อลงบ่อเลี้ยงปลาและวิธีการแก้ไขสภาพน้ำรวมไปถึงการให้อาหารสำหรับการเลี้ยงปลาอนุบาล ปลาดุกอนุบาลจำนวนกว่าพันตัวในบ่อเลี้ยงปลา จากที่ศูนย์เรียนรู้ด้านการเพาะปลาน้ำจืดเพื่อจำหน่าย และทดสอบใช้งานจริง เครื่องให้อาหารปลาพร้อมตรวจสอบคุณภาพน้ำในบ่อจริง หลังจากที่ได้ทำการคาลิเบรทเซนเซอร์วัดค่า pH

และเซ็นเซอร์วัดอุณหภูมิให้มีค่าใกล้เคียงกับเครื่องมือวัดมาตรฐานแล้วพร้อมใช้งาน ศูนย์เรียนรู้ด้านการเพาะปลาน้ำจืด

ผลการวิจัยและอภิปรายผลการวิจัย

ผลที่ได้จากการดำเนินงานตามวิธีดังกล่าวหลังจากนั้นนำผลที่ได้มาวิเคราะห์ผล ปลาที่นำมาวิเคราะห์ผล เป็นปลาดุกอนุบาลพันธุ์เอเชียจำนวน 50 ตัว เมื่อค่า pH และอุณหภูมิอยู่ในสถานะที่เหมาะสมในการเลี้ยงปลา ทำให้สามารถนำปลาลงในบ่อได้ และในหน้าแอปพลิเคชันจะมีปุ่ม bottom เปิด-ปิดให้อาหาร ทั้งอัตโนมัติ และ ไม่อัตโนมัติ

1. การเลี้ยงปลาดุกและคุณภาพน้ำที่เหมาะสมในการเลี้ยงปลา

ค่า pH และ อุณหภูมิ จากเซ็นเซอร์ในเครื่องให้อาหารปลาและค่าจากเครื่องมือวัด pH และอุณหภูมิจำนวนการรอดตายของปลา อุณหภูมิต้อง 25 - 32 องศาเซลเซียส และ ความเป็นกรด - ด่าง (pH)

ค่า pH 4 ปลาจะตาย, ไม่สืบพันธุ์

ค่า pH 5 - 6.5 ปลาไม่สืบพันธุ์

ค่า pH 6.5 เติบโตช้า

ค่า pH 6.5 - 9 ปลาเติบโตได้ดี

ค่า pH 9 - 11 ปลาเติบโตช้า, ไม่สืบพันธุ์

ค่า pH 11 ขึ้นไป ปลาจะตาย

2. ปริมาณออกซิเจนที่ละลายในน้ำไม่น้อยกว่า 3 มิลลิกรัม/ลิตร (ppm)

น้อยกว่า 1 มิลลิกรัม/ลิตร อาจถึงตายถ้าเกิดเป็นเวลานานหลายๆ ชั่วโมง

1-5 มิลลิกรัม/ลิตร ปลามีชีวิตอยู่ได้ แต่ถ้าเกิดอย่างต่อเนื่องปลาก็จะเจริญเติบโตช้า และไม่สามารถขยายพันธุ์ได้ดี

มากกว่า 5 มิลลิกรัม/ลิตร เหมาะสำหรับการเจริญเติบโต และขยายพันธุ์แต่ไม่เกินจุดอิ่มตัวความขุ่นใสของน้ำ 30-50 เซนติเมตร น้ำที่ขุ่นมากจะทำให้ปลาโตช้าและหายใจลำบาก

ก๊าซคาร์บอนไดออกไซด์ น้อยกว่า 60 มิลลิกรัม/ลิตร ก๊าซแอมโมเนีย น้อยกว่า 0.1 มิลลิกรัม/ลิตร ถ้าความเข้มข้นเกิน 2 มิลลิกรัม/ลิตร ปลาจะเบื่ออาหารและเคลื่อนไหวช้าลง

ความเข้มข้นเกิน 5 มิลลิกรัม/ลิตร ปลาบางชนิดจะตายก๊าซไซเน่า (ไฮโดรเจนซัลไฟด์) น้อยกว่า 0.5 มิลลิกรัม/ลิตร

ถ้าเกิน 1 ppm ปลาจะมึนงงและตายความเป็นต่างและความกระด้าง 100 -300 (ppm) มิลลิกรัม/ลิตร

3. วิธีการปรับปรุงคุณภาพน้ำ

เปลี่ยนถ่ายน้ำ โดยเติมน้ำที่มีคุณภาพดีเข้าบ่อ ดีน้ำหรือพ่นน้ำเป็นฝอย หรือใช้เครื่องให้อากาศ เพื่อเพิ่มปริมาณออกซิเจนที่ละลายในน้ำ ใส่ปูนขาว เพื่อลดความเป็นกรดของ ความขุ่น และก๊าซไซเน่า ในขนาด 50 กก./ไร่ ใส่เกลือแกงขนาด 200-250 กก./ไร่ ทุก 1-2 สัปดาห์ เพื่อลดก๊าซแอมโมเนียและก๊าซไซเน่า

4. ค่ามาตรฐานของน้ำที่นำมาใช้เลี้ยงปลาดุก

1. ความเป็นกรดเป็นด่าง (pH) 6.5-8.5
2. ปริมาณออกซิเจนที่ละลายในน้ำ(DO) ไม่ต่ำกว่า 5.0 มิลลิกรัมต่อลิตร
3. อุณหภูมิ น้ำ (tw) 19-28 องศาเซลเซียส
4. ความขุ่นใส (turbidity) 30-60 เซนติเมตร
5. ก๊าซคาร์บอนไดออกไซด์อิสระ (free Co2) ไม่สูงเกิน 8 มิลลิกรัมต่อลิตร
6. ความเป็นด่าง (alkalinity) 100-120 มิลลิกรัมต่อลิตร
7. ความกระด้าง (hardness) 75-150 มิลลิกรัมต่อลิตร

5. ผลการจากทดลอง

การให้อาหารปลาอัตโนมัติและตรวจสอบคุณภาพน้ำ จะได้ผลการทดลองตรงความเหมาะสมในการเลี้ยงปลาควรมีค่า pH อยู่ที่ 6.5-9 และอุณหภูมิ 25-32 องศาเซลเซียส

Table 1 Comparison of pH and Temperature Per the number of fish in the pond, there is an automatic fish feeder and haven't automatic fish feeder

Date	Value of measurement	measurement of automatic fish feeder			Number of fish in automatic fish feeder			amount of food (g)	measurement of manual fish feeder			Number of fish in manual fish feeder		
		Experiment			1	2	3		Experiment			1	2	3
		1	2	3					1	2	3			
1	pH	6.67	6.71	6.95	50	50	50	25	6.95	6.67	6.71	50	50	50
	Temp	29.64	29.66	29.67					29.64	29.66	29.67			
2	pH	7.37	7.39	7.14	50	50	50	25	7.14	7.37	7.39	50	50	50
	Temp	28.94	28.94	28.96					28.94	28.94	28.96			
3	pH	7.93	7.37	7.37	50	50	50	25	7.37	7.93	7.94	50	50	50
	Temp	28.94	28.12	28.11					28.94	28.12	28.11			
4	pH	7.39	7.4	7.39	50	50	50	25	7.39	7.34	7.4	50	50	49
	Temp	28.92	28.93	28.95					28.92	28.93	28.95			
5	pH	7.33	7.32	7.41	50	50	50	25	7.41	7.32	7.33	49	50	49
	Temp	29.2	28.99	29.1					29.2	28.99	29.1			
6	pH	7.52	7.53	7.5	50	50	50	25	7.5	7.52	7.53	49	49	49
	Temp	29.5	28.94	29					29.5	28.94	29			
7	pH	7.48	7.46	7.52	50	50	50	25	7.52	7.48	7.46	49	49	49
	Temp	29.6	29.61	29.63					29.6	29.61	29.63			
8	pH	6.81	6.79	6.8	50	50	50	25	6.8	6.79	6.79	48	48	49
	Temp	28.94	28.91	28.92					28.94	28.91	28.92			
9	pH	7.91	7.77	7.89	50	50	50	25	7.61	7.89	7.91	48	48	49
	Temp	28.84	28.22	28.24					28.84	28.22	28.24			
10	pH	7.92	7.81	7.93	50	50	50	25	7.65	7.92	7.93	48	48	49
	Temp	28.9	28.24	28.26					28.9	28.24	28.26			
11	pH	7.92	7.81	7.93	50	50	50	50	7.66	7.94	7.95	48	48	49
	Temp	28.84	28.22	28.24					29.1	29.3	29.5			
12	pH	7.66	7.99	7.98	50	50	50	50	7.68	7.95	7.98	47	48	49
	Temp	29.3	29.4	29.6					29.3	29.4	29.6			
13	pH	7.75	7.84	7.98	50	50	50	50	7.69	7.95	7.98	47	48	48
	Temp	29.5	29.6	29.8					29.5	29.6	29.8			
14	pH	7.78	7.98	7.99	50	50	50	50	7.7	7.97	7.99	47	47	48
	Temp	29.6	29.7	29.8					29.6	29.7	29.8			
15	pH	6.99	6.7	6.69	50	50	50	50	6.62	6.64	6.69	47	47	48
	Temp	29.64	29.66	29.65					29.64	29.66	29.65			
16	pH	6.67	6.68	6.72	50	50	50	50	6.65	6.69	6.7	46	47	48
	Temp	29.65	29.68	29.66					29.65	29.68	29.66			

Table 1 Comparison of pH and Temperature Per the number of fish in the pond, there is an automatic fish feeder and haven't automatic fish feeder (cont.)

Date	Value of measurement	measurement of automatic fish feeder			Number of fish in automatic fish feeder				amount of food (g)			measurement of manual fish feeder			Number of fish in manual fish feeder		
		Experiment			Experiment				Experiment			Experiment					
		1	2	3	1	2	3	1	2	3	1	2	3	1	2	3	
17	pH	6.69	6.75	6.74	50	50	50	50	6.66	6.7	6.73	46	47	48			
	Temp	29.64	29.98	30											29.66	29.73	29.69
18	pH	6.7	6.72	6.75	50	50	50	50	6.7	6.77	6.78	46	47	48			
	Temp	29.67	29.7	29.75											29.68	29.7	29.7
19	pH	6.8	6.84	6.86	50	50	50	50	7.21	7.22	7.31	46	47	48			
	Temp	29.7	29.74	29.75											29.7	29.67	29.88
20	pH	7.12	7.15	7.18	50	50	50	50	7.28	7.25	7.29	46	47	47			
	Temp	29.81	29.85	29.83											29.8	29.82	29.91
21	pH	6.66	6.68	6.7	50	50	50	75	6.71	6.75	6.76	46	46	47			
	Temp	29.65	29.67	29.77											28.91	28.95	28.94
22	pH	6.52	6.46	6.51	50	50	50	75	6.66	6.7	6.71	45	46	47			
	Temp	28.9	28.81	28.91											28.9	28.91	28.93
23	pH	6.52	6.81	6.92	50	50	50	75	6.8	6.85	6.84	45	46	47			
	Temp	28.9	28.93	28.97											29.01	29.12	29.15
Avg.	pH	7.22	7.22	7.25	50				-	7.19	7.29	7.31	46				
	Temp	29.31	29.20	29.24						29.30	29.21	29.26					

สรุปผลการทดลอง

จากการทดลองเลี้ยงปลาดุกอนุบาลจำนวน 50 ตัว ระยะเวลาการทดลอง 23 วัน ขนาดบ่อที่ใช้เลี้ยง 2x2 เมตร มีเครื่องให้อาหารปลาอัตโนมัติ จำนวน 3 บ่อ และไม่มีเครื่องให้อาหารปลาอัตโนมัติ จำนวน 3 บ่อ จะสังเกตเห็นได้ว่าการเลี้ยงปลาในรูปแบบที่มีเครื่องให้อาหารปลาอัตโนมัติ ดัง table1 การให้อาหารปลาอัตโนมัติและตรวจสอบคุณภาพน้ำบ่อที่มีเครื่องให้อาหารปลาอัตโนมัติ ทำให้เราสามารถเห็นค่า pH และ อุณหภูมิของบ่ออยู่ตลอด หากตรวจสอบแล้วมีความผิดปกติเกษตรกรสามารถนำผลมาวิเคราะห์เพื่อนำไปแก้ไขได้ทันที่ โดยจากการทดลองวิธีการแก้ไขคือการเปลี่ยนถ่ายน้ำปลา

ซึ่งในการทดลองผู้จัดทำได้มีการเปลี่ยนถ่ายน้ำอาทิตย์ละหนึ่งครั้ง บ่อที่ไม่มีเครื่องให้อาหารปลาอัตโนมัติ ทำให้ไม่สามารถตรวจสอบคุณภาพน้ำและเกษตรกรไม่สามารถนำผลมาวิเคราะห์เพื่อนำไปแก้ไขจาก table 1 เปรียบเทียบจากผลการทดลอง จะเห็นได้ว่าจำนวนปลานับตั้งแต่วันแรก

ถึงการทดลองวันสุดท้ายที่ 23 ในบ่อที่มีเครื่องให้อาหารปลาอัตโนมัติ มีจำนวนปลา 50 ตัว คิดเป็น 100% ส่วนบ่อที่ไม่มีเครื่องให้อาหารปลาอัตโนมัติ มีจำนวนปลารอดตายทั้ง 3 บ่อ 45 46 และ 47 ตัวตามลำดับ แสดงให้เห็นว่าจำนวนปลาลดลงอย่างต่อเนื่อง คิดเป็นค่าเฉลี่ยเท่ากับ 46 ตัว หรือ 92% เนื่องจากการให้อาหารในปริมาณที่ไม่เหมาะสม มากเกินไป หรือน้อยเกินไปส่งผลทำให้คุณภาพน้ำไม่เหมาะสมต่อการดำรงชีวิต เพราะฉะนั้นจึงสรุปได้ว่าบ่อที่มีเครื่องให้อาหารปลาอัตโนมัติสามารถเพิ่มอัตราการรอดตายของปลาดุกอนุบาลได้

คณะผู้จัดทำโครงการนี้ได้ทำการศึกษาทฤษฎี และหลักการในการสร้างเครื่องให้อาหารปลา พร้อมตรวจสอบคุณภาพน้ำโดยใช้ปลาดุกอนุบาลพันธุ์เอเซีย จำนวน 50 ตัว ขนาดบ่อกว้างคูณยาว 2x2 เมตร โดยความกว้างของตัวเครื่องให้อาหาร มีขนาด 1.8x1.8 เมตร โดยมีเซนเซอร์ที่ใช้วัดสภาพน้ำคือ เซ็นเซอร์อุณหภูมิและ เซ็นเซอร์วัดค่าความเป็นกรด-ด่าง (pH) เครื่องให้อาหารปลาจะทำงานโดยการนำค่าเซนเซอร์

ทั้ง 2 ค่าส่งไปยังโหนดเอ็มซียู แล้วโหนดเอ็มซียูจะส่งค่าไปที่ MQTT แล้วส่งต่อมาที่ Applications (การเขียนแอปพลิเคชัน จะใช้ pycharm community edition 2020.1x64) เพื่อแสดงผล หน้าจอ เมื่อค่า pH และอุณหภูมิอยู่ในสถานะ ที่เหมาะสมในการเลี้ยงปลา เราสามารถนำปลาลงในบ่อได้ และในหน้า แอปพลิเคชันจะมีปุ่ม เปิด-ปิด ให้อาหารทั้งอัตโนมัติ และไม่อัตโนมัติ จากการทดลองพบว่า การเลี้ยงปลาในรูปแบบที่มี เครื่องให้อาหารปลาอัตโนมัติ สามารถลดการใช้แรงงานคน ได้ เนื่องจากสามารถประหยัดค่าใช้จ่ายในการจ้างแรงงาน คนที่ไปดูแลปลา จากปกติค่าแรงงานวันละ 300 บาท เวลา 8 ชั่วโมง ทำงาน 2 ชั่วโมงต่อวัน รวมค่าแรงงานวันละ 75 บาท ทำงาน 23 วันรวมเป็นเงิน 1,725 บาท และสามารถเพิ่มอัตราการรอดตายของปลาดุกอนุบาล จากผลการทดลองที่ได้จาก บ่อที่มีเครื่องให้อาหารปลาอัตโนมัติ จำนวนปลาที่รอดตาย คือ 100% และจากบ่อที่ไม่มีเครื่องให้อาหารปลาอัตโนมัติ จำนวนปลาที่รอดตายคือ 92% ทำให้เห็นได้ชัดว่า ในการใช้ งานในระยะยาว สามารถช่วยลดค่าใช้จ่ายในส่วนของการจ้าง แรงงานคนดูแล และสามารถเพิ่มอัตราการรอดตายของปลา อนุบาลได้อย่างชัดเจน

ปัญหาที่พบและข้อเสนอแนะ

ระบบการจัดการควบคุมการให้อาหารปลาดุกอนุบาล และตรวจสอบคุณภาพน้ำผ่านแอปพลิเคชัน โดยใช้เทคนิค เอ็มคิวทีที จากการทดลองพบว่า มีปลาอาศัยอยู่ในบริเวณเครื่อง มือวัด ทำให้ผลจากค่าเซนเซอร์ เกิดการผิดพลาดไป อีกทั้ง ระบบอาศัยกระแสไฟฟ้า และระบบเครือข่ายอินเทอร์เน็ต ในการทำงาน อีกทั้งสภาพแวดล้อมแบบเปิด ทำให้เกิดปัจจัย ภายนอกที่ไม่สามารถควบคุมได้ เช่น สภาพอากาศความชื้นแสง ตลอดจนสัตว์ต่างๆ ที่เข้ามาทำร้ายปลาดุก เช่น หนู ตัวเงินตัว ทอง แนวทางการพัฒนา อาจจะระบบสำรองไฟ และควรมี ช่องให้อาหารปลาหลายๆ ขนาด ตามช่วงวัยของปลา เพื่อ ความเหมาะสมในการให้อาหาร ในส่วนของการเปลี่ยนถ่ายน้ำ

ยังคงจำเป็นต้องอาศัยแรงงานคนในการเปลี่ยนถ่ายน้ำ ใน อนาคตหากมีกลไกในการเปลี่ยนถ่ายน้ำอัตโนมัติได้อย่าง เหมาะสม จะสามารถลดเวลาในการดูแล และต้นทุนในส่วน ของแรงงานลงได้

เอกสารอ้างอิง

- กรมประมง. (2563). *วารสารการประมงอิเล็กทรอนิกส์ ฉบับที่ 1*. [www4.fisheries.go.th/local/index.php/main/view_ activities/1282/79128](http://www4.fisheries.go.th/local/index.php/main/view_activities/1282/79128).
- กาญจนา จ้ายเกิด. (2557). *การศึกษาผลกระทบของการเลี้ยง ปลาในกระชังต่อคุณภาพน้ำบริเวณอำเภอลำปางหลวงท่าม จังหวัดกระบี่*.
- จามจุรี กุลยอด และศิลาปิ่นรงค์ ฉวีพัฒน์. (2560). *ต้นแบบ ระบบควบคุมการเปิด-ปิดไฟผ่านแอปพลิเคชันบนระบบ ปฏิบัติการแอนดรอยด์*. คณะวิทยาการคอมพิวเตอร์ มหาวิทยาลัยราชภัฏกำแพงเพชร.
- บัญญัติ มนเทียรอาสน์. (2556). *ผลของรูปแบบการให้อาหาร ที่มีโปรตีนต่างกันต่อการเจริญเติบโต และอัตราการรอด ของปลานิลแดงในรูปแบบ MQTT*. มหาวิทยาลัยบูรพา.
- ภาสกร แพรญาติ. (2562). *GUI และ Kivy ชั้นพื้นฐาน*. [https:// m61-3013-5.blogspot.com/2019/07/gui-kivy.html](https://m61-3013-5.blogspot.com/2019/07/gui-kivy.html).
- มหาวิทยาลัยกรุงเทพธนบุรี. (2558). *การเลี้ยงปลาดุกในบ่อ ซีเมนต์แบบครีวเรื่อนเพื่อครีวเรื่อนที่ต้องการเลี้ยงปลา ดุกในบ่อซีเมนต์*. มหาวิทยาลัยกรุงเทพธนบุรี
- Angani, A., Oh, S.M., Kim E. S., & Shin, K. J. (2019). Realization of eel fish farm with artificial intelligence Part2: IoT based flow control using MQTT. *IEEE International Conference on Architecture, Construction, Environment and Hydraulics (ICACEH), 2019* (pp. 97-100). doi: 10.1109/ICACEH48424 .2019.9041842.