

เทคนิคการวัดสภาพยอมสัมพัทธ์เชิงซ้อน

Complex Relative Permittivity Measurement Techniques

นรวรัตน์ พิลาดัง¹, นิวัตร์ อังควิสิษฐพันธ์¹Nawarat Piladaeng¹, Niwat Angkawisittpan¹

Received: 9 August 2018 ; Revised : 11 December 2018 ; Accepted: 20 February 2019

บทคัดย่อ

บทความนี้นำเสนอการทบทวนเทคนิคที่ใช้ในการวัดสภาพยอมสัมพัทธ์เชิงซ้อนของวัสดุ รวมไปถึงการอธิบายสมบัติพื้นฐานบางประการเพื่อให้เข้าใจหลักการในการวัดสภาพยอมสัมพัทธ์เชิงซ้อนของวัสดุ โดยเทคนิคที่ได้กล่าวถึงในการวัดสภาพยอมสัมพัทธ์เชิงซ้อนของวัสดุในบทความนี้มีทั้งหมด 6 เทคนิค ประกอบด้วย เทคนิคสายส่งแบบปลายเปิด เทคนิคสายส่งแบบท่อนำคลื่นและแบบแกนร่วม เทคนิคการส่งผ่านอวกาศว่าง เทคนิคสายส่งแบบระนาบ วิธีเรโซเนเตอร์ และวิธีการรบกวนแบบเรโซแนนซ์ อีกทั้งยังได้กล่าวถึงข้อดีและข้อเสียของแต่ละเทคนิค และการนำเทคนิคต่าง ๆ ไปประยุกต์ใช้งานอีกด้วย

คำสำคัญ: สภาพยอมสัมพัทธ์เชิงซ้อน สายส่งแกนร่วมแบบปลายเปิด สายส่งแบบท่อนำคลื่นและแบบแกนร่วม การส่งผ่านอวกาศว่าง สายส่งแบบระนาบ เรโซเนเตอร์ การรบกวนแบบเรโซแนนซ์

Abstract

This article presents a review of the techniques for measuring complex relative permittivity and also explains basic properties for understanding the principle of complex relative permittivity measurement. There are 6 measurement techniques mentioned in this article. These techniques consist of open-ended transmission line techniques, waveguide and coaxial transmission line techniques, free space transmission techniques, planar transmission line techniques, resonator method and resonant-perturbation method. In addition, the advantages, disadvantages and applications of these measurement techniques are discussed.

Keywords: complex relative permittivity, open-ended transmission line, waveguide and coaxial transmission line, free space transmission, planar transmission line, resonator, resonant-perturbation.

บทนำ

สภาพนำ (conductivity) สภาพยอมสัมพัทธ์เชิงซ้อน (complex relative permittivity) และความขรุขระได้ (permeability) เป็นพารามิเตอร์พื้นฐานสำหรับการศึกษาและการสร้างแบบจำลองเพื่อให้เข้าใจสมบัติและพฤติกรรมของวัสดุ และเป็นค่าที่ขึ้นอยู่กับปัจจัยหลายอย่าง เช่น อุณหภูมิ ความชื้น และความถี่ของสนามแม่เหล็กไฟฟ้า เป็นต้น แม้ว่าวัสดุจำนวนมากสามารถทราบค่าของพารามิเตอร์เหล่านี้ได้จากตารางที่มีอยู่ แต่การทดลองเพื่อหาค่าของพารามิเตอร์เหล่านี้ยังคงมีความจำเป็นอย่างมาก โดยการวิจัยเกี่ยวกับสมบัติและพฤติกรรม

ของวัสดุมีความสำคัญมากในด้านอุตสาหกรรม การแพทย์ การเกษตร หรือแม้แต่ในการทดลอง เพราะไม่ใช่เพียงการค้นคว้าเพื่อให้รู้สมบัติของวัสดุ แต่ยังสามารถสร้างวัสดุใหม่ ๆ และนำไปประยุกต์ใช้ในงานด้านต่าง ๆ โดยส่วนใหญ่การวัดค่าของพารามิเตอร์ดังกล่าวจะใช้อันตรกิริยา (interaction) ระหว่างสนามแม่เหล็กไฟฟ้ากับวัสดุที่ทำการศึกษา^{1,2}

นักวิจัยหลายท่านได้ทำการวัดสภาพยอมสัมพัทธ์เชิงซ้อนในงานด้านต่าง ๆ เช่น อุตสาหกรรมอาหารและการเกษตร³⁻⁵ การแพทย์^{6,7} อุตสาหกรรมการสื่อสาร^{8,9} เป็นต้น ซึ่งเทคนิคที่ใช้ในการวัดสภาพยอมสัมพัทธ์เชิงซ้อนนั้นมีด้วย

¹ หน่วยวิจัยแม่เหล็กไฟฟ้าเชิงคำนวณและระบบเชิงแสง คณะวิศวกรรมศาสตร์ มหาวิทยาลัยมหาสารคาม อ.กันทรวิชัย จ.มหาสารคาม 44150

¹ Computational Electromagnetics and Optical Systems Research Unit, Faculty of Engineering, Mahasarakham University, Kantarawichai, Mahasarakham 44150

Tel : 0-4375-4316 E-mail: nawarat.p@msu.ac.th.

กันหลายเทคนิคแตกต่างกันออกไป ขึ้นอยู่กับปัจจัยหลายอย่าง เช่น งานที่จะนำไปประยุกต์ใช้ ธรรมชาติของวัสดุที่ต้องการตรวจวัด ความถี่ที่ใช้ในการวัด ต้องการทดสอบแบบทำลายหรือไม่ทำลายวัสดุ หรือแม้กระทั่งความถูกต้องแม่นยำของค่าที่วัดได้ เป็นต้น โดยทั่วไปเทคนิคที่ใช้ในการวัดอาศัยหลักการพื้นฐานในการวัดที่แตกต่างกัน เช่น หลักการของการสะท้อนและการส่งผ่าน (reflection and transmission) หรือหลักการไม่เรโซแนนซ์ (non-resonant) หลักการเรโซแนนซ์ (resonant) หรือหลักการของการตรวจวัดแบบทำลายและไม่ทำลายวัสดุ (destructive and non-destructive) เป็นต้น^{1,2} หลักการของการสะท้อนและการส่งผ่านหรือหลักการไม่เรโซแนนซ์ คลื่นแม่เหล็กไฟฟ้าจะถูกส่งไปที่วัสดุทดสอบ และจะเก็บค่าที่ถูกสะท้อนจากวัสดุและค่าที่ส่งผ่านวัสดุออกไป ซึ่งข้อมูลเหล่านี้ทำให้สามารถทราบ สภาพยอมสัมพัทธ์เชิงซ้อนของวัสดุได้¹⁰ หลักการเรโซแนนซ์ อาศัยการเกิดไดอิเล็กตริกเรโซเนเตอร์ (dielectric resonator) และวงจรเรโซแนนซ์ที่ทำให้ค่าของความถี่เรโซแนนซ์ (resonant frequency) และตัวประกอบคุณภาพ (quality factor) มีการเปลี่ยนแปลงในการหาสภาพยอมสัมพัทธ์เชิงซ้อน¹¹ ส่วนหลักการของการตรวจวัดแบบทำลายและไม่ทำลายวัสดุ อาศัยการเปลี่ยนแปลงสมบัติ คุณภาพ โครงสร้าง รูปร่าง และขนาดของวัสดุที่ทำการทดสอบ หากมีการเปลี่ยนแปลงวัสดุตั้งที่กล่าวมา เรียกว่า การตรวจสอบแบบทำลาย แต่หากวัสดุไม่มีการเปลี่ยนแปลงตั้งที่กล่าวมา เรียกว่า การตรวจสอบแบบไม่ทำลาย¹²

งานวิจัยที่เกี่ยวข้องกับวิธีการวัดสภาพยอมสัมพัทธ์เชิงซ้อนนั้นมีอยู่มากมาย หากจะนำมากล่าวทั้งหมดอาจจะทำให้ศึกษารายละเอียดได้ไม่มากนัก ดังนั้นบทความนี้จึงขอกกล่าวเฉพาะเทคนิคการวัดสภาพยอมสัมพัทธ์เชิงซ้อนบางเทคนิค ที่เน้นหลักการของการสะท้อนและการส่งผ่าน (reflection and transmission) หรือหลักการไม่เรโซแนนซ์ (non-resonant) และหลักการเรโซแนนซ์ (resonant) เท่านั้น บทความนี้มีวัตถุประสงค์เพื่อทบทวนงานวิจัยที่เกี่ยวข้องกับเทคนิคการวัดสภาพยอมสัมพัทธ์เชิงซ้อน โดยแบ่งเทคนิคเหล่านั้นออกเป็น 2 วิธี ตามหลักการที่ใช้ โดยแต่ละเทคนิคจะกล่าวถึงวิธีการในการวัด ลักษณะทางกายภาพของวัสดุทดสอบที่เหมาะสมในการวัดแต่ละเทคนิค ข้อดีและข้อเสียของแต่ละเทคนิค พร้อมทั้งยกตัวอย่างการนำไปประยุกต์ใช้งาน

สมบัติพื้นฐานของเทคนิคการวัดสภาพยอมสัมพัทธ์เชิงซ้อน

ผู้อ่านควรเข้าใจสมบัติพื้นฐานบางประการ เพื่อให้เข้าใจหลักการในการวิเคราะห์เทคนิคการวัดสภาพยอมสัมพัทธ์

เชิงซ้อน สมบัติพื้นฐานดังกล่าว เช่น ทฤษฎีของไดอิเล็กตริก (dielectric theory) พารามิเตอร์แบบการจัดกระจาย (scattering parameters) สภาพนำ (conductivity) และความสัมพันธ์ของเดบาย (Debye relation)

1. ทฤษฎีของไดอิเล็กตริก

สภาพยอมของไดอิเล็กตริก (dielectric permittivity) คือ ค่าที่อธิบายสมบัติของไดอิเล็กตริกที่มีอิทธิพลต่อการสะท้อนของคลื่นแม่เหล็กไฟฟ้าที่พื้นผิวสัมผัสและการลดทอนของพลังงานของคลื่นในวัสดุ ในโดเมนความถี่สภาพยอมสัมพัทธ์เชิงซ้อน (complex relative permittivity: ϵ_r) ของวัสดุแสดงตามสมการต่อไปนี้¹³

$$\epsilon_r = \epsilon_r' - j\epsilon_r'' \quad (1)$$

เมื่อ ϵ_r' คือ ส่วนจริงของสภาพยอมสัมพัทธ์เชิงซ้อน หรือเรียกว่าค่าคงตัวไดอิเล็กตริก (dielectric constant) เป็นค่าที่แสดงพลังงานที่ถูกเก็บไว้ในวัสดุ อันเนื่องมาจากสนามไฟฟ้าภายนอก^{13,14}

ϵ_r'' คือ ส่วนจินตภาพของสภาพยอมสัมพัทธ์เชิงซ้อน หรือเรียกว่า ตัวประกอบการสูญเสียของ ไดอิเล็กตริก (dielectric loss factor) เป็นค่าที่แสดงการสูญเสียของวัสดุ เนื่องจากสนามไฟฟ้าภายนอก^{13,14}

โดยทั่วไปแล้วส่วนจินตภาพของสภาพยอมสัมพัทธ์เชิงซ้อนจะมีค่ามากกว่าศูนย์ และมีค่าน้อยกว่าส่วนจริงของสภาพยอมสัมพัทธ์เชิงซ้อน ($\epsilon_r' > \epsilon_r'' > 0$)¹⁴

เมื่อเขียนสภาพยอมสัมพัทธ์เชิงซ้อนในรูปแบบเวกเตอร์ โดยส่วนจริงกับส่วนจินตภาพทำมุม 90° และมุม (δ) วัดจากแกนของส่วนจริงกับเวกเตอร์ลัพธ์¹⁴ ดังแสดงใน Figure 1

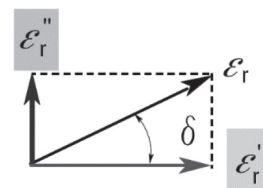


Figure 1 Loss tangent vector diagram¹⁴

ค่าการสูญเสียของวัสดุ หรือแทนเจนต์การสูญเสีย (loss tangent: $\tan \delta$) คือ อัตราส่วนพลังงานที่สูญเสียต่อพลังงานที่ถูกเก็บไว้ในวัสดุ ดังแสดงในสมการต่อไปนี้

$$\tan \delta = \frac{\epsilon_r''}{\epsilon_r'} = D = \frac{1}{Q} \quad (2)$$

- เมื่อ D คือ ตัวประกอบการสูญเสียเป็นความร้อน (dissipation factor)
 Q คือ ตัวประกอบคุณภาพ (quality factor: Q-factor)¹⁴

2. พารามิเตอร์แบบกระจัดกระจาย

การวัดสภาพยอมสัมพัทธ์เชิงซ้อน โดยทั่วไปนิยมใช้การวิเคราะห์โครงข่ายแบบหนึ่งช่องทาง (one-port network) และแบบสองช่องทาง (two-port network) ขึ้นอยู่กับเทคนิคที่นำมาใช้ โดยการวิเคราะห์โครงข่ายดังกล่าวเป็นการคำนวณค่าของพารามิเตอร์แบบกระจัดกระจาย (S parameters) ในรูปแบบของความสัมพันธ์ระหว่างกระแสและแรงดันที่ช่องทางที่ 1 และช่องทางที่ 2 พารามิเตอร์แบบกระจัดกระจายที่มีความสำคัญต่อการวัดสภาพยอมสัมพัทธ์เชิงซ้อน เช่น S_{11} และ S_{21} ¹⁵

S_{11} คือ สัมประสิทธิ์การสะท้อน (reflection coefficients) เป็นค่าที่แสดงกำลังงานที่สะท้อนจากวัสดุทดสอบของแต่ละความถี่ว่ามีค่าน้อยเพียงใด¹⁶

S_{21} คือ สัมประสิทธิ์การส่งผ่านไปหน้า (forward transmission coefficients) เป็นกำลังงานที่สามารถส่งผ่านไปวัสดุทดสอบของแต่ละความถี่ที่มีการส่งผ่านไปมากน้อยเพียงใด¹⁶

งานวิจัยที่เกี่ยวข้องกับเทคนิคการวัดสภาพยอมสัมพัทธ์เชิงซ้อน ส่วนใหญ่จะแสดงผลของ S_{11} และ S_{21} ในรูปแบบค่าสมบูรณ เพื่อนำค่าที่ได้ไปใช้ในการคำนวณหาสภาพยอมสัมพัทธ์เชิงซ้อนต่อไป

3. สภาพนำ

สภาพนำ (conductivity: σ) เป็นค่าที่บ่งบอกสมบัติการนำไฟฟ้าของวัสดุแต่ละชนิด สภาพนำมีหน่วยเป็นซีเมนต่อเมตร (S/m) โดยทั่วไปสภาพนำของวัสดุขึ้นอยู่กับอุณหภูมิและความถี่ของคลื่นแม่เหล็กไฟฟ้า วัสดุที่มีสภาพนำสูง ($\sigma \gg 1$) เรียกว่า ตัวนำ (conductor) หรือ โลหะ (metal) วัสดุที่มีสภาพนำต่ำ ($\sigma \ll 1$) เรียกว่า ฉนวน (insulator) หรือ ไดอิเล็กตริก (dielectric) และวัสดุที่มีสภาพนำอยู่กึ่งกลางระหว่างโลหะกับฉนวน เรียกว่า สารกึ่งตัวนำ (semiconductor)¹⁶

4. ความสัมพันธ์เดบาย

ความสัมพันธ์เดบาย (Debye relation) เป็นแบบจำลองที่แสดงความสัมพันธ์ระหว่างสภาพยอมสัมพัทธ์เชิงซ้อนและความถี่ เมื่อวัสดุที่ใช้แสดงเวลาผ่อนคลาย 1 ค่า ตัวอย่างกราฟแสดงความสัมพันธ์เดบายของน้ำที่อุณหภูมิ 30°C¹⁴ แสดงใน Figure 2

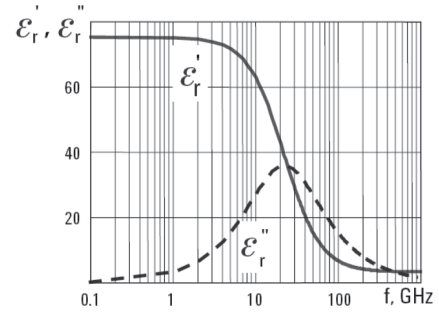


Figure 2 Debye relation of water at 30°C¹⁴

สมการเดบาย (Debye equation) มีค่าดังนี้¹⁴

$$\epsilon_r = \epsilon_r(\omega) = \epsilon_\infty + \frac{\epsilon_s - \epsilon_\infty}{1 + j\omega\tau} \quad (3)$$

เมื่อ $\omega = 0, \epsilon_r(0) = \epsilon_s$ และ $\omega = \infty, \epsilon_r(\infty) = \epsilon_\infty$

ϵ_∞ คือ ค่าคงตัวไดอิเล็กตริกที่ความถี่อนันต์

ϵ_s คือ ค่าสถิต (static value) ของค่าคงตัวไดอิเล็กตริก

τ คือ เวลาผ่อนคลาย

เทคนิคการวัดสภาพยอมสัมพัทธ์เชิงซ้อน

การวัดสมบัติไดอิเล็กตริกนั้นมียุทธศาสตร์หลายเทคนิค ผู้เขียนจึงขอแนะนำเฉพาะบางเทคนิคที่พิจารณาตามวิธีไม่เรโซแนนซ์ (non-resonant method) หรือ วิธีการสะท้อนและการส่งผ่าน (reflection and transmission method) และวิธีเรโซแนนซ์ (resonant method)

1. วิธีไม่เรโซแนนซ์

สำหรับวิธีไม่เรโซแนนซ์ (non-resonant methods) นี้รวมไปถึงวิธีการสะท้อน (reflection methods) และวิธีการสะท้อน/การส่งผ่าน (reflection/transmission methods)¹⁰ โดยวิธีการสะท้อน สมบัติของวัสดุจะหาได้จากกรวัดขนาดและเฟสของสัญญาณที่ถูกสะท้อนกลับมา ส่วนวิธีการสะท้อน/การส่งผ่าน สมบัติของวัสดุจะหาได้จากกรวัดขนาดและเฟสของทั้งสัญญาณที่ถูกสะท้อนกลับมาและสัญญาณที่ถูกส่งผ่านไป ซึ่งเทคนิคที่จะแนะนำมีดังนี้

1.1 เทคนิคสายส่งแบบปลายเปิด

เทคนิคสายส่งแบบปลายเปิด (open-ended transmission line techniques) เริ่มใช้ในปี ค.ศ.1980 โดย Stuchly ซึ่งได้ทำการวัดสมบัติไดอิเล็กตริกของวัสดุชีวภาพ (biological material) ในช่วงความถี่ 50 MHz ถึง 1 GHz โดยใช้โพรบแกนร่วมแบบปลายเปิด (coaxial dielectric probe) ขนาดเล็ก¹⁷ หลักการทั่วไปในการตรวจวัดของเทคนิคนี้คือ การนำโพรบแกนร่วมแบบปลายเปิดวางแนบกับวัสดุที่ต้องการทดสอบจากนั้นจะทำการวัดขนาดและมุม

เฟสของสัญญาณที่ถูกสะท้อนกลับด้วยเครื่องวิเคราะห์โครงข่ายและนำค่าที่ได้ไปเข้ากระบวนการคำนวณหาสภาพยอมสัมพัทธ์เชิงซ้อน¹⁸ ถูกแสดงไว้ดัง Figure 3

นักวิจัยหลายท่านได้ทำการพัฒนาและปรับปรุงเทคนิคนี้เรื่อยมา จนทำให้เกิดแบบจำลองทางคณิตศาสตร์ในการสอบเทียบโพรบวัดที่ถูกสร้างขึ้นมา และการคำนวณหาสภาพยอมสัมพัทธ์เชิงซ้อนของวัสดุขึ้นหลายรูปแบบ และโพรบแบบร่วมแบบปลายเปิดที่ทำการออกแบบ บางรูปแบบออกแบบมาให้มีเฉพาะโพรบแบบร่วมแบบปลายเปิดเพียงอย่างเดียวเพื่อใช้ในการวัด^{17, 19, 20} บางรูปแบบออกแบบมาให้มีหัวโพรบแบบร่วมแบบปลายเปิดและระนาบกราวด์บริเวณปลายโพรบ (grounding flange)²¹⁻²³ ซึ่งพบว่าโพรบแบบร่วมแบบปลายเปิดที่มีส่วนของระนาบกราวด์บริเวณปลายโพรบ สามารถวัดค่าได้ถูกต้องแม่นยำมากกว่าโพรบที่ไม่มีระนาบดังกล่าว²³ ดังแสดงใน Figure 4

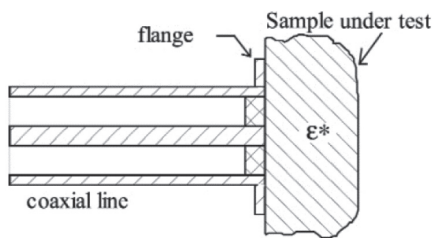


Figure 3 Open-ended transmission line techniques²⁰

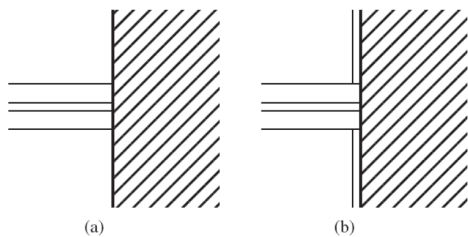


Figure 4 Measurement using open-ended probe (a) without grounding flange (b) with grounding flange^{24, 25}

เทคนิคสายส่งแบบปลายเปิดเป็นเทคนิคที่สะดวกในการวัดเพราะเป็นการตรวจวัดแบบไม่ทำลาย (non-destructive) วัสดุ และไม่ต้องมีการเตรียมตัวอย่างก่อนการตรวจวัด เทคนิคนี้สามารถวัดได้ทั้งวัสดุขนาดเล็กและใหญ่ขึ้นอยู่กับขนาดของโพรบที่ใช้ในการวัด สามารถวัดได้ทั้งวัสดุที่เป็นของเหลว กิ่งของแข็ง หรือของแข็ง ทำงานได้ในช่วงแถบความถี่กว้าง (0.5 – 110 GHz) โพรบที่ใช้ในการวัดสามารถออกแบบเองได้ แต่ค่อนข้างยากโดยเฉพาะขั้นตอนการสอบเทียบเครื่องมือให้ได้มาตรฐานและต้องใช้วัสดุที่ทราบสภาพ

ยอมสัมพัทธ์เชิงซ้อนหลายตัวมาใช้ในการสอบเทียบ¹⁷⁻²² หากไม่ต้องการออกแบบโพรบวัดเองก็สามารถใช้โพรบที่ผลิตมาจำหน่าย เช่น DAK – 12 dielectric probe เป็นต้น ซึ่ง โพรบจะมีราคาค่อนข้างสูงและมีขนาดเล็ก อาจจะไม่เหมาะสำหรับนำไปใช้กับวัสดุที่มีขนาดใหญ่ เทคนิคนี้มีความแม่นยำในการวัดค่อนข้างสูง แต่ต้องระวังในเรื่องของช่วงความถี่ในการทำงาน คือ ที่ความถี่ที่ต่ำมากและสูงมาก และวัสดุที่วัดจะต้องมีค่าตัวประกอบการสูญเสียที่มากกว่า 1 นั้นหมายความว่า เทคนิคนี้เหมาะสำหรับวัสดุที่มีการสูญเสียสูง ส่วนการวัดวัสดุที่มีการสูญเสียต่ำ เช่น เนยและน้ำมัน เป็นต้น ต้องมีการวัดอย่างระมัดระวัง เพราะอาจเกิดความผิดพลาดได้สูง¹⁸ สิ่งที่จะทำให้เกิดความคลาดเคลื่อนอีกประการคือการวัดของแข็ง หากเกิดช่องว่างระหว่างผิวที่ขรุขระของตัวอย่างกับผิวของโพรบ จะทำให้เกิดความคลาดเคลื่อนในการวัดขึ้น²¹

แบบจำลองทางคณิตศาสตร์ในการสอบเทียบโพรบวัดที่ถูกสร้างขึ้นมา และการคำนวณหาสภาพยอมสัมพัทธ์เชิงซ้อนของวัสดุขึ้นหลายรูปแบบ ผู้เขียนจะขอยกตัวอย่างเพียง 1 รูปแบบเพื่อให้เห็นขั้นตอนการคำนวณ ดังนี้

แบบจำลองความจุไฟฟ้า (capacitance model)²⁵ ดังแสดงใน Figure 5

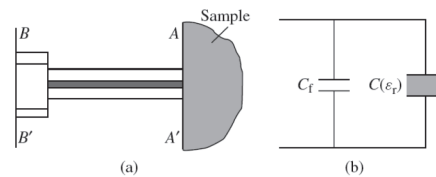


Figure 5 (a) Measurement using open-ended probe (b) equivalent circuit of measurement using open-ended probe²⁶

เมื่อทำการวัดวัสดุที่มีสภาพยอมสัมพัทธ์เชิงซ้อน (ϵ_r) ด้วยโพรบวัด จะทำให้วงจรสมมูลมีการเปลี่ยนแปลง และสามารถคำนวณหาสัมประสิทธิ์การสะท้อน (Γ^*) ได้ดังนี้²⁵

$$\Gamma^* = \Gamma e^{j\phi} = \frac{1 - j\omega Z_0 \cdot [C(\epsilon_r) + C_f]}{1 + j\omega Z_0 \cdot [C(\epsilon_r) + C_f]} \quad (4)$$

- เมื่อ $C(\epsilon_r) = \epsilon_r \cdot C_0$
- C_0 คือ ความจุไฟฟ้าผานวนอากาศ
- C_f คือ ความจุประจุเสรีในวัสดุ
- ω คือ ความเร็วเชิงมุมในการวัด
- Z_0 คือ อิมพีแดนซ์คุณลักษณะของสายส่งแบบร่วมที่ต่อกับโพรบ

และสภาพยอมสัมพัทธ์เชิงซ้อน (ϵ) คำนวณได้ดังนี้²⁵

$$\epsilon_r = \frac{1-\Gamma^*}{j\omega Z_0 C_0(1+\Gamma^*)} - \frac{C_f}{C_0} \quad (5)$$

เมื่อค่า C_0 และ C_f หาได้จากการวัดตัวอย่างมาตรฐานที่ทราบสภาพยอมสัมพัทธ์เชิงซ้อน เช่น น้ำขจัดไอออนแล้ว (deionized water) เป็นต้น ดังสมการต่อไปนี้²⁵

$$C_0 = \frac{(1-|\Gamma_{diel}^*|^2)}{\omega Z_0(1+2|\Gamma_{diel}^*| \cos(\Phi_{diel})+|\Gamma_{diel}^*|^2)} \epsilon''_{diel} \quad (6)$$

$$C_f = \frac{-2|\Gamma_{diel}^*| \sin(\Phi_{diel})}{\omega Z_0(1+2|\Gamma_{diel}^*| \cos(\Phi_{diel})+|\Gamma_{diel}^*|^2)} - \epsilon''_{diel} C_0 \quad (7)$$

เมื่อ ϵ'_{diel} และ ϵ''_{diel} คือ ส่วนจริงและส่วนจินตภาพของสภาพยอมสัมพัทธ์เชิงซ้อนของตัวอย่างมาตรฐานตามลำดับ

$|\Gamma_{diel}^*|$ และ Φ_{diel} คือ ขนาดและเฟสของสัมประสิทธิ์การสะท้อน (Γ_{diel}^*) ตามลำดับ

1.2 เทคนิคสายส่งแบบท่อนำคลื่นและแบบแกนร่วม

เทคนิคสายส่งแบบท่อนำคลื่นและแบบแกนร่วม(waveguide and coaxial transmission line techniques) ดังแสดงใน Figure 6 ถูกกล่าวถึงครั้งแรกในปี ค.ศ.1970 โดย Nicolson – Ross²⁶ ที่ได้วัดสภาพยอมสัมพัทธ์เชิงซ้อนของวัสดุแบบเชิงเส้นในโดเมนความถี่ และในปี ค.ศ. 1993 James B.J. และคณะ²⁷ ได้กล่าวถึงหลักการและแบบจำลองทางคณิตศาสตร์พื้นฐานของวิธีการวัดแบบการส่งผ่าน/การสะท้อน (transmission/reflection methods) และวิเคราะห์วิธีการวัดสภาพยอมสัมพัทธ์เชิงซ้อน เมื่อ Nicolson – Ross²⁶ และ William B. Weir²⁸ ที่ได้ปรับปรุงเทคนิคการวัดสมบัติของไดอิเล็กตริกในโดเมนเวลาและความถี่ในปี ค.ศ.1974 ทำการรวมสมการที่ใช้ในงานของพวกเขา จนนำไปสู่การพัฒนาสมการที่ใช้ในการคำนวณสภาพยอมสัมพัทธ์เชิงซ้อน ที่เรียกว่า วิธีของ Nicolson-Ross-Weir (NRW algorithm)²⁵

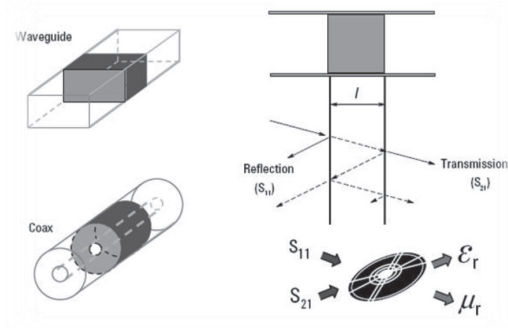


Figure 6 waveguide and coaxial transmission line techniques¹⁴

หลักการทั่วไปในการตรวจวัดของเทคนิคนี้ คือ การบรรจุวัสดุที่ต้องการทดสอบเข้าไปในสายส่งคลื่นที่ส่งผ่านเข้าไปในสายส่ง เมื่อตกกระทบกับวัสดุ ส่วนหนึ่งจะสะท้อนถูกกลับทำให้ได้สัมประสิทธิ์การสะท้อน ส่วนคลื่นที่ทะลุผ่านวัสดุออกไป ทำให้วัดสัมประสิทธิ์การส่งผ่านได้^{2, 25} ดังแสดงใน Figure 7

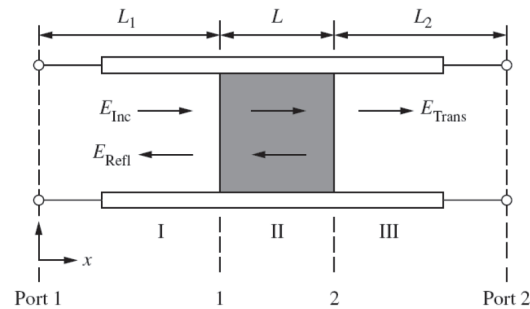


Figure 7 Electromagnetic wave which transmitted and reflected from material in transmission line²⁵

สำหรับขั้นตอนในการคำนวณหาสภาพยอมสัมพัทธ์เชิงซ้อนโดยใช้วิธีของ NRW เรียงลำดับขั้นตอนดังต่อไปนี้^{12, 25}

คำนวณหาสัมประสิทธิ์การสะท้อน (Γ)

$$\Gamma = K \pm \sqrt{K^2 - 1} \quad (8)$$

$$\text{เมื่อ } K = \frac{(S_{11}^2 - S_{21}^2) + 1}{2S_{11}} \quad (9)$$

เครื่องหมาย \pm ในสมการที่ (10) จะเป็นบวกหรือลบ นั้นให้พิจารณาจากค่า $|\Gamma| \leq 1$ คำนวณหาสัมประสิทธิ์การส่งผ่าน (T)

$$T = \frac{(S_{11} + S_{21}) - \Gamma}{1 - (S_{11} + S_{21})\Gamma} \quad (10)$$

จากนั้นคำนวณหาสภาพยอมสัมพัทธ์เชิงซ้อนได้จากสมการต่อไปนี้

$$\mu_r = \frac{1 + \Gamma}{(1 - \Gamma)\sqrt{(1/\lambda_0^2) - (1/\lambda_c^2)}} \quad (11)$$

$$\epsilon_r = \frac{\lambda_0^2}{\mu_r[(1/\lambda_c^2) - (1/\lambda^2)]} \quad (12)$$

$$\text{เมื่อ } \frac{1}{\lambda^2} = -\left[\frac{1}{2\pi D} \ln\left(\frac{1}{T}\right)\right]^2 \quad (13)$$

เมื่อ μ_r คือ ความซาบซึมได้สัมพัทธ์

λ_0 คือ ความยาวคลื่นในอวกาศว่าง

λ_c คือ ความยาวคลื่นตัด

D คือ ความหนาของตัวอย่างที่ใส่เข้าไปในสายส่ง

เทคนิคสายส่งแบบท่อนำคลื่นและแบบแกนร่วมเป็นเทคนิคที่ยุงยากและใช้เวลานานในการวัด เนื่องจากต้องมีการเตรียมตัวอย่างทดสอบก่อนการตรวจวัดให้เป็นรูปทรงและมีขนาดเดียวกันกับสายส่งเพื่อให้สามารถใส่ตัวอย่างทดสอบเข้าไปในสายส่งได้ หรือต้องออกแบบสายส่งให้สามารถครอบวัสดุตัวอย่างได้พอดี¹³ กรณีวัสดุของแข็งให้ตัดเป็นรูปทรงที่มีขนาดเดียวกันกับสายส่ง หากต้องการวัดวัสดุที่เป็นของเหลวหรือกึ่งของแข็ง จะต้องเตรียมวัสดุตั้งกล่าวให้มีรูปทรงที่มีขนาดเดียวกันกับสายส่ง เช่น ใส่ลงในภาชนะบรรจุที่ออกแบบมา หรือ ผสมสารเรซินให้แข็ง เทคนิคนี้สามารถวัดได้ทั้งวัสดุขนาดเล็ก (ใช้สายส่งแบบแกนร่วม) และขนาดใหญ่ (ใช้สายส่งแบบท่อนำคลื่น) ทั้งที่เป็นของเหลว กึ่งของแข็ง หรือของแข็ง กรณีตัวอย่างเป็นของเหลวหรือมีความหนืด ให้นำตัวอย่างใส่ลงในบรรจุภัณฑ์ก่อน จึงจะสามารถใส่วัสดุเข้าไปในสายส่งได้ หรืออาจกล่าวได้ว่าเป็นเทคนิคที่มีการตรวจวัดแบบทำลาย (destructive) โครงสร้างของวัสดุ เทคนิคนี้สามารถงานได้ในช่วงแถบความถี่กว้างที่ความถี่สูง มีความถูกต้องแม่นยำในการวัดต่ำกว่าเทคนิคสายส่งปลายเปิด ความผิดพลาดเกิดขึ้นเนื่องจากขนาดหน้าตัดของตัวอย่างที่ใส่เข้าไปไม่พอดีกับหน้าตัดของสายส่งจนทำให้เกิดช่องว่างระหว่าง

สายส่งกับวัสดุ การที่วัสดุที่ใส่เข้าไปในสายมีขนาดเล็กเกินไป โดยทั่วไปมักจะทำให้เกิดปัญหาเมื่อทำการวัดที่ความถี่สูงเกิน 30 GHz จึงควรวัดตัวอย่างในช่วงความถี่ดังกล่าวด้วยวิธีอื่น^{10, 14, 27-31}

1.3 เทคนิคการส่งผ่านอวกาศว่าง

เทคนิคการส่งผ่านอวกาศว่าง (free space transmission techniques) เป็นเทคนิคที่ไม่ยุ่งยากในการวัด เป็นการตรวจวัดแบบไม่ทำลาย (non-destructive) ของวัสดุ นิยมใช้วัดวัสดุที่มีลักษณะเป็นแผ่นแบนที่มีขนาดใหญ่ โดยจะมีตัวยึดจับที่ทำมาจากวัสดุที่มีการสูญเสียต่ำเพื่อลดสัญญาณสะท้อนกลับที่ไม่ต้องการ กรณีวัสดุของแข็ง (แผ่นแบน) ไม่ต้องการเตรียมตัวอย่างก่อนการตรวจวัด หากต้องการวัดวัสดุที่เป็นของเหลวหรือ กึ่งของแข็ง จะต้องเตรียมวัสดุตั้งกล่าวให้มีรูปร่างเป็นแผ่นแบนให้ได้ เช่น ใส่ลงในภาชนะบรรจุที่ออกแบบมา³² หรือ ผสมสารเรซินให้กลายเป็นแผ่นแข็ง³³ เป็นต้น สายส่งที่ใช้วัดในเทคนิคนี้ไม่มีการสัมผัสกับตัวอย่างทดสอบ (contactless) จึงทำให้เหมาะที่จะนำไปใช้วัดที่อุณหภูมิสูง และไม่เกิดความคลาดเคลื่อนอันเนื่องมาจากช่องว่างระหว่างหน้าสัมผัส เทคนิคนี้ยังสามารถใช้งานในช่วงแถบความถี่ที่ความถี่สูงอีกด้วย^{25, 32, 34-36}

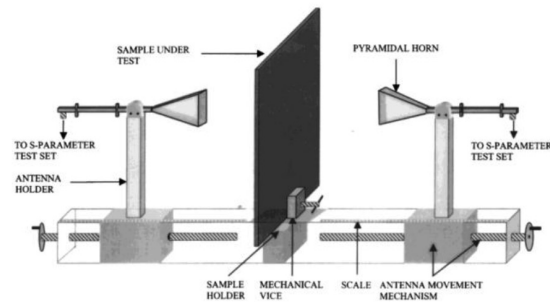


Figure 8 free space transmission techniques³⁶

หลักการทั่วไปในการตรวจวัดของเทคนิคนี้ คือ การวางวัสดุที่ต้องการวัดเข้ากับตัวยึดที่วางอยู่ระหว่างสายอากาศสองตัว ลักษณะการเรียงตัวจะมีรูปแบบเหมือนตู้โดยสารรถไฟ คืออยู่ในแนวเส้นตรงเดียวกัน ดังแสดงใน Figure 8 โดยเครื่องรับและเครื่องส่งจะทำตัวเหมือนสายอากาศเลนส์แบบปากแตรที่ทำการโฟกัสสัญญาณไปที่วัสดุตัวอย่าง ระยะห่างระหว่างสายอากาศทั้งสองสามารถปรับเพื่อให้ได้ค่าที่เหมาะสม เพื่อลดผลกระทบที่จะเกิดขึ้นที่บริเวณขอบของวัสดุทดสอบ และสิ่งแวดล้อมในบริเวณที่ทำการวัด เมื่อเครื่องส่งสัญญาณไมโครเวฟไปตกกระทบที่วัสดุ สัญญาณบางส่วนก็จะเกิดการสะท้อนกลับ ซึ่งก็คือ สัญญาณสะท้อนบางส่วนถูกเก็บไว้ในวัสดุ และบางส่วนจะถูกส่งผ่านวัสดุออก

ไปยังเครื่องรับ ทำให้ได้สัญญาณส่งผ่าน^{25, 34-36} สมมติฐานที่ใช้ในเทคนิคนี้ คือ การที่คลื่นระนาบสม่ำเสมอ (uniform plane wave) ไปตกกระทบกับวัสดุแบบ เอกพันธ์ (homogeneous material) ที่มีพื้นผิวแบนราบ จะทำให้วัสดุนี้เป็นแผ่นหนืด จึงไม่พิจารณาปรากฏการณ์การเลี้ยวเบน (diffraction effect) ที่ขอบของวัสดุซึ่งเป็นค่าที่ทำให้เกิดความผิดพลาดของการใช้เทคนิคนี้¹⁹ ดังนั้นการออกแบบสายอากาศ ที่ยึดตัวอย่าง หรือแม้แต่การปรับระยะระหว่างสายอากาศทั้งสองให้เหมาะสมจะทำให้การวัดมีความถูกต้องแม่นยำมากขึ้นแม้ว่าเทคนิคนี้มีความถูกต้องแม่นยำในการวัดต่ำกว่าเทคนิคสายส่งปลายเปิดก็ตาม^{18, 35, 36}

การคำนวณหาสภาพยอมสัมพัทธ์เชิงซ้อนโดยใช้เทคนิคการส่งผ่านอวกาศว่างนั้น มีแบบจำลองทางคณิตศาสตร์อยู่หลายวิธี ขึ้นอยู่กับความเหมาะสมของงานที่ทำ ในที่นี้จะยกวิธีที่ใช้ NRW algorithm มาประยุกต์ใช้ในการคำนวณ โดยเรียงลำดับขั้นตอนดังต่อไปนี้^{25, 36}

คำนวณหาสัมประสิทธิ์การสะท้อน (Γ) และสัมประสิทธิ์การส่งผ่าน (T) จากสมการที่ (8) - (10)

โดยเครื่องหมาย \pm ในสมการที่ (8) จะเป็นบวกหรือลบนั้นให้พิจารณาจากค่า $|\Gamma| < 1$

จากนั้นคำนวณหาค่าคงตัวการแพร่กระจาย (propagation constant: γ) ของตัวกลาง จากสมการต่อไปนี้

$$\gamma = \frac{\ln(1/T)}{d} \tag{14}$$

สภาพยอมสัมพัทธ์เชิงซ้อนได้จากสมการต่อไปนี้

$$\epsilon_r = \frac{\gamma}{\gamma_0} \left(\frac{1-\Gamma}{1+\Gamma} \right) \tag{15}$$

โดยที่ γ_0 คือ ค่าคงตัวการแพร่กระจายในอวกาศว่าง
 d คือ ความหนาของวัสดุตัวอย่าง

1.4 เทคนิคสายส่งแบบระนาบ

เทคนิคสายส่งแบบระนาบ (planar transmission line techniques) ถูกแสดงไว้ดัง Figure 9 สายส่งแบบระนาบที่นิยมใช้เป็นส่วนประกอบของวงจรไมโครเวฟ

คือ ไมโครสตริป (microstrip) ท่อนำคลื่นระนาบร่วม (coplanar waveguides) และสายส่งแกนร่วมแบบปลายเปิด สาเหตุที่นิยมใช้เนื่องจากสามารถออกแบบให้มีขนาดเล็กได้ ค่าใช้จ่ายในการผลิตต่ำ และสร้างง่าย จึงเหมาะที่จะนำไปใช้ในด้านอุตสาหกรรมที่ใช้การวัดสภาพยอมสัมพัทธ์เชิงซ้อน¹⁰

โพรบที่ใช้ในการวัดประกอบด้วยสายส่งแบบระนาบรูปร่างสี่เหลี่ยม ช่องรับส่งสัญญาณถูกออกแบบให้อยู่ที่ส่วนบนของโพรบ ซึ่งมีลักษณะเป็นวงแหวนเหมือนกับ โพรบของเทคนิคสายส่งแกนร่วมแบบปลายเปิด โครงสร้างของโพรบมีลักษณะเหมือนสายส่งแกนร่วมที่ถูกทำให้แบน นั่นคือ ตัวครอบด้านนอกในสายส่งแบบระนาบเทียบได้กับตัวนำด้านนอกของสายส่งแกนร่วม ส่วนไมโครสตริปที่เห็นในสายส่งแบบระนาบเทียบได้กับตัวนำด้านในของสายส่งแกนร่วม โดยไมโครสตริปจะถูกเชื่อมต่อกับส่วนบนของโพรบโดยการเจาะรูเชื่อมต่อ (via holes) และเติมสารอีพ็อกซีลงไป³⁷⁻³⁹ แสดงใน Figure 10

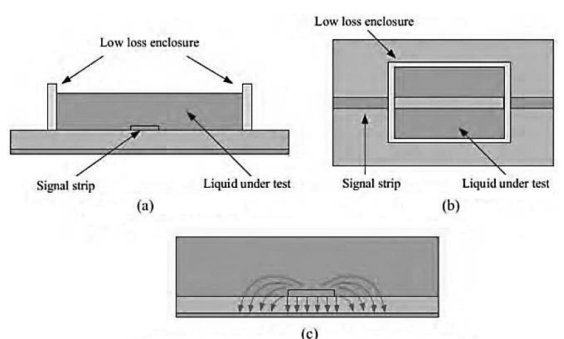


Figure 9 Microstrip transmission line using for measuring complex relative permittivity (a) cross sectional view (b) top view (c) electric field distribution across the cross section of a microstrip line covered with a superstrate¹⁰

หลักการทั่วไปในการตรวจวัดของเทคนิคนี้ คือ การนำโพรบไปแนบกับวัสดุเป็นของแข็ง หรือกึ่งของแข็ง หรือจุ่มในวัสดุที่เป็นของเหลว จากนั้นจะทำการวัดสัญญาณที่ถูกสะท้อนกลับและนำค่าที่ได้ไปคำนวณหาสภาพยอมสัมพัทธ์เชิงซ้อนของวัสดุ^{37, 38}

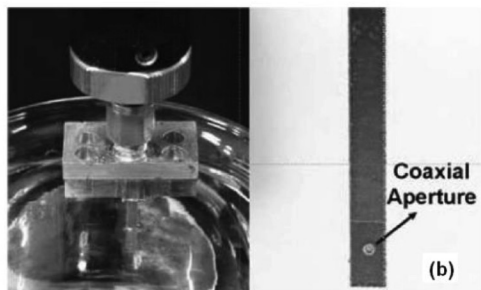
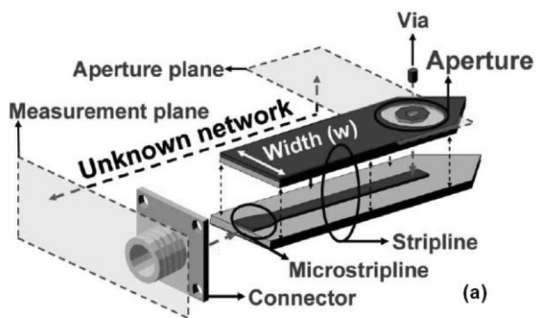


Figure 10 planar probe (a) simulation (b) fabricate³⁹

การคำนวณหาสภาพยอมสัมพัทธ์เชิงซ้อนของวัสดุสามารถทำได้โดยใช้ตัวอย่างที่ทราบสภาพยอมสัมพัทธ์เชิงซ้อน 3 ชนิด เช่น วัสดุ A B และ C ซึ่งมีสภาพยอมสัมพัทธ์เชิงซ้อน เป็น ϵ_A ϵ_B และ ϵ_C ตามลำดับ นำโพรมไปวัดวัสดุทั้ง 3 และตัวอย่างทดสอบที่ต้องการทราบ สภาพยอมสัมพัทธ์เชิงซ้อนเพื่อให้ได้สัมประสิทธิ์การสะท้อน Γ_A Γ_B Γ_C และ Γ_S เมื่อตัวห้อย S หมายถึงตัวอย่างทดสอบ และใช้สมการต่อไปนี้ในการคำนวณหาสภาพยอมสัมพัทธ์เชิงซ้อนของตัวอย่างทดสอบ (ϵ_S)^{37, 38}

$$\frac{(\epsilon_S - \epsilon_A)(\epsilon_B - \epsilon_C)}{(\epsilon_S - \epsilon_B)(\epsilon_C - \epsilon_A)} = \frac{(\Gamma_S - \Gamma_A)(\Gamma_B - \Gamma_C)}{(\Gamma_S - \Gamma_B)(\Gamma_C - \Gamma_A)} \quad (16)$$

เทคนิคสายส่งแบบระนาบเป็นเทคนิคที่สะดวกในการวัด เป็นการตรวจวัดแบบไม่ทำลาย (non-destructive) วัสดุ และไม่ต้องมีการเตรียมตัวอย่างก่อนการตรวจวัด โดยทั่วไปวัสดุที่ถูกวัดด้วยเทคนิคนี้เป็นได้ทั้งของแข็ง ของเหลว และกึ่งของแข็ง นิยมใช้วัดวัสดุขนาดเล็กเนื่องจากโพรมมีขนาดเล็ก ข้อดีของเทคนิคนี้คือ สายส่งสามารถสร้างได้ง่ายกว่าสายส่งแกนร่วม แต่ขั้นตอนในการสอบเทียบเครื่องมือให้ได้มาตรฐานต้องใช้วัสดุที่ทราบสภาพยอมสัมพัทธ์เชิงซ้อนหลายตัวมาใช้ในการสอบเทียบ ทำให้เกิดความยุ่งยากในกระบวนการออกแบบ แต่ก็ยังเป็นเทคนิคนี้มีความแม่นยำในการวัดค่อนข้างสูง สามารถทำงานในช่วงแถบความถี่กว้าง นิยมนำไปใช้ในด้านชีวภาพและการแพทย์ เช่น การวัดเนื้อเยื่อ เป็นต้น³⁷⁻⁴¹

นักวิจัยหลายท่านได้ทำการพัฒนาและปรับปรุงเทคนิคนี้เรื่อยมา จนทำให้เกิดแบบจำลองในการปรับแต่งโพรมวัดที่ถูกสร้างขึ้นมาและการคำนวณหาสภาพยอมสัมพัทธ์เชิงซ้อนของวัสดุขึ้นหลายรูปแบบ³⁷⁻⁴¹ เช่น ในปี ค.ศ. 2007 Jung M.K. และคณะ⁴¹ ได้ทำการออกแบบโพรมวัดด้วยเทคนิคสายส่งสัญญาณไมโครสตริปที่ความถี่ต่ำเพื่อทำการวัดเนื้อเยื่อมะเร็งในหนูทดลอง ดังแสดงใน Figure 19 และ Figure 20

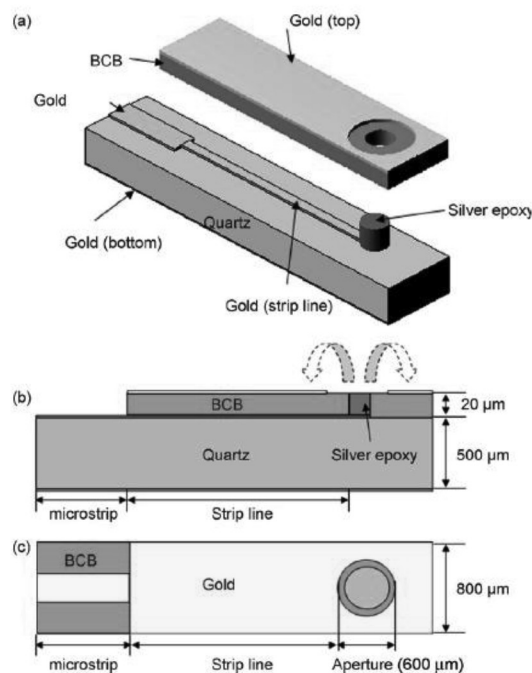


Figure 19 (a) Structure of fabricated probe (b) cross sectional view (c) top view⁴¹

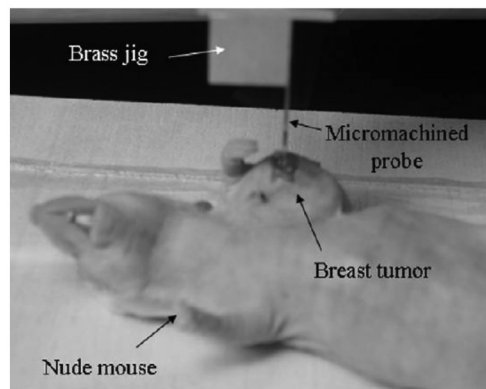


Figure 20 Measurement of cancer cells in mice⁴¹

2. วิธีเรโซแนนซ์

สำหรับวิธีเรโซแนนซ์ (resonant methods) อาศัยค่าของความถี่เรโซแนนซ์ (resonant frequency) และ

ตัวประกอบคุณภาพ (quality factor) ที่มีการเปลี่ยนแปลงในการหาสภาพยอมสัมพัทธ์เชิงซ้อนของวัสดุทดสอบ วิธีนี้ประกอบด้วย วิธีเรโซเนเตอร์ (resonator method) และ วิธีการรบกวนแบบเรโซแนนซ์ (resonant-perturbation method)

2.1 วิธีเรโซเนเตอร์

วิธีเรโซเนเตอร์ (resonator method) หรือเรียกอีกอย่างหนึ่งว่า วิธีไดอิเล็กตริกเรโซเนเตอร์ (dielectric resonator) เป็นวิธีที่ใช้ในการวัดสภาพยอมของวัสดุ ไดอิเล็กตริกอีกวิธีหนึ่ง ที่วัสดุทดสอบทำหน้าที่เป็น เรโซเนเตอร์ในวงจรวัด โดยสภาพยอมสัมพัทธ์เชิงซ้อนสามารถหาได้จากความถี่เรโซแนนซ์ และตัวประกอบคุณภาพที่เกิดขึ้นก่อนและหลังใส่วัสดุทดสอบ วิธี เรโซเนเตอร์รวมถึงเทคนิคเรโซแนนซ์แบบโพรงทรงกระบอก (cylinder cavity resonance technique) และเทคนิคเรโซแนนซ์แบบการสะท้อนในท่อนำคลื่น (waveguide reflection resonance technique)¹¹ ดังแสดงใน Figure 21

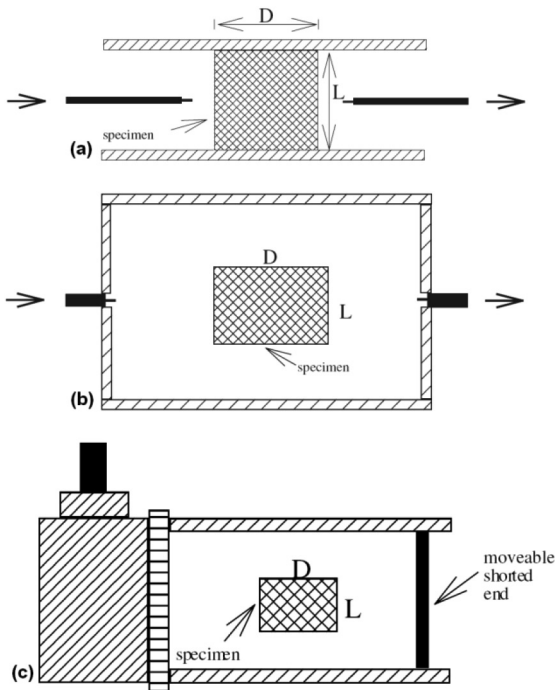


Figure 21 (a) resonator method (b) cylinder cavity resonance technique (c) waveguide reflection resonance technique¹¹

การตรวจวัดด้วยวิธีเรโซเนเตอร์ทำได้โดยการนำตัวอย่างทดสอบแบบทรงกระบอกไปวางไว้ระหว่างแผ่นตัวนำ 2 แผ่น ซึ่งสามารถหาสมบัติของวัสดุตัวอย่างได้จากสมบัติของเรโซเนเตอร์ที่เกิดขึ้น สมบัติของแผ่นตัวนำทั้งสองจะถูกสมมติว่าทราบค่า และใช้โหมด TE₀₁₁ (transverse electric

TE₀₁₁ mode) ซึ่งเป็นโหมดที่นิยมใช้ในการหลักขณะเฉพาะของสมบัติของวัสดุเนื่องจากไม่มีกระแสแลกเปลี่ยนระหว่างแผ่นตัวนำกับวัสดุตัวอย่าง จึงทำให้การเกิดช่องว่างขนาดเล็กระหว่างแผ่นตัวนำทั้งสองกับตัวอย่างซึ่งมีผลน้อยมากต่อการวัด ส่วนแบบจำลองทางคณิตศาสตร์ที่ใช้ในการคำนวณหาสมบัติของวัสดุตัวอย่างนั้นมีรูปแบบที่แตกต่างกันขึ้นอยู่กับชนิดของวัสดุตัวอย่าง โครงสร้าง และวิธีไดอิเล็กตริกเรโซเนเตอร์ ที่ใช้^{11, 26} ส่วนลักษณะการวางวัสดุทดสอบในเทคนิค เรโซแนนซ์แบบโพรงทรงกระบอกและเทคนิคเรโซแนนซ์แบบการสะท้อนในท่อนำคลื่น จะใส่วัสดุเข้าไปในโพรงโดยที่วัสดุจะต้องไม่สัมผัสกับตัวป้องกันแบบโลหะ^{11,13} ดังแสดงใน Figure 22

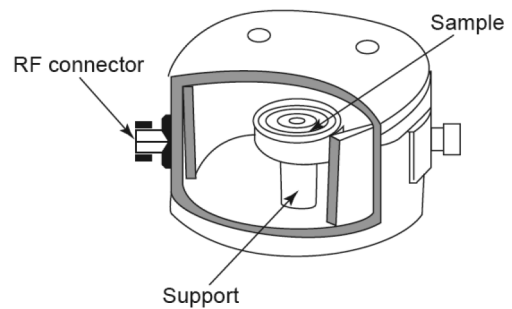


Figure 22 Placing test material in cylinder cavity resonance technique¹³

ตัวอย่างแบบจำลองทางคณิตศาสตร์ที่ใช้ในการคำนวณสภาพยอมสัมพัทธ์เชิงซ้อนด้วยวิธีเรโซเนเตอร์¹⁹

$$\epsilon'_r = \left(\frac{f_0}{f_s}\right)^2 \tag{17}$$

$$\epsilon''_r = \left(\frac{1}{Q_s} - \frac{1}{Q_0} \sqrt{\frac{f_0}{f_s}}\right) \left(\frac{f_0}{f_s}\right)^2 \tag{18}$$

- เมื่อ f_0 คือ ความถี่เรโซแนนซ์ก่อนใส่วัสดุทดสอบ
- f_s คือ ความถี่เรโซแนนซ์หลังใส่วัสดุทดสอบ
- Q_0 คือ ตัวประกอบคุณภาพก่อนใส่วัสดุทดสอบ
- Q_s คือ ตัวประกอบคุณภาพหลังใส่วัสดุทดสอบ

วิธีเรโซเนเตอร์เป็นวิธีที่ให้ความแม่นยำในการวัดสูงกว่าเทคนิคของวิธีไม่เรโซแนนซ์ แต่การวัดสามารถทำได้แค่หนึ่งความถี่ ซึ่งต่างจากเทคนิคของวิธีไม่เรโซแนนซ์ที่สามารถทำงานในช่วงแถบความถี่ที่กว้างได้ วัสดุที่ใช้วัดมีขนาดใหญ่เมื่อเทียบกับวิธีการรบกวนแบบเรโซแนนซ์¹¹ และจะต้องเป็นวัสดุที่มีสมบัติไม่เหมือนกันทุกทิศทาง (anisotropic material) และเป็นวัสดุที่มีการสูญเสียเล็กน้อย ไม่สามารถใช้วัดวัสดุที่มีการสูญเสียสูงได้ วิธีนี้สามารถใช้วัดค่าคงตัวไดอิเล็ก

เล็กตริกที่สูง ๆ ได้¹³ แต่วิธีนี้เป็นการตรวจวัดแบบทำลาย (destructive) โครงสร้างของวัสดุ และต้องมีการเตรียมตัวอย่างก่อนการตรวจวัด ซึ่งทำได้ค่อนข้างยุ่งยากโดยเฉพาะวัสดุที่เป็นกิ่งของแข็งและของเหลว ทั้งยังมีความยุ่งยากในการคำนวณหาสภาพ ยอมสัมพัทธ์เชิงซ้อนในบางแบบจำลองทางคณิตศาสตร์^{13, 18, 25, 42, 43}

2.2 วิธีรบกวนแบบเรโซแนนซ์

วิธีการรบกวนแบบเรโซแนนซ์ (resonant-perturbation method) หรือ วิธีการรบกวนแบบโพรง (cavity-perturbation method) ต่างจากวิธีเรโซเนเตอร์ตรงที่วัสดุตัวอย่างไม่ได้ใช้เป็นเรโซเนเตอร์ แต่ตัวอย่างที่อยู่ในโพรงเรโซเนเตอร์ทำให้ความถี่เรโซแนนซ์และตัวประกอบคุณภาพของเรโซเนเตอร์มีการเปลี่ยนแปลง ซึ่งทั้งสองค่าจะถูกนำไปคำนวณหาสภาพยอมสัมพัทธ์เชิงซ้อนของวัสดุทดสอบ^{11, 25, 42} ดังแสดงใน Figure 24

การตรวจวัดทำได้โดยใส่ตัวอย่างทดสอบลงไปโพรงเรโซแนนซ์ ซึ่งจะทำให้ความถี่เรโซแนนซ์ถูกเลื่อนและตัวประกอบคุณภาพของโพรงลดลง จาก Figure 25 ถ้าใส่วัสดุขนาดเล็กที่มีลักษณะเป็นหลอด แผ่น หรือแท่งเข้าไปในโพรงบริเวณที่มีสนามไฟฟ้าสูงสุดและมีสนามแม่เหล็กต่ำสุด (บริเวณ A) สามารถหาสภาพยอมสัมพัทธ์เชิงซ้อนได้ แต่ถ้าวัสดุใส่เข้าไปในบริเวณ B ซึ่งมีสนามไฟฟ้าต่ำสุดและมีสนามแม่เหล็กสูงสุด จะสามารถหาความขบขี้มได้ของวัสดุโดยใช้โหมด TE₀₁₀ (transverse electric TE₀₁₀ mode) เป็นโหมดทำงาน^{11, 25, 42, 44}

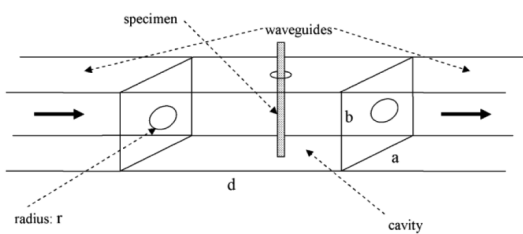


Figure 24 resonant-perturbation method⁴⁴

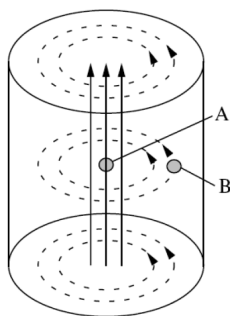


Figure 25 Position of test material placing in the measurement²⁵

แบบจำลองทางคณิตศาสตร์ที่ใช้ในการคำนวณ สภาพยอมสัมพัทธ์เชิงซ้อนของวัสดุตัวอย่างนั้นมีรูปแบบที่แตกต่างกันขึ้นอยู่กับชนิดของวัสดุตัวอย่าง โครงสร้างและวิธีการรบกวนแบบเรโซแนนซ์ที่ใช้^{11, 25}

ตัวอย่างสูตรที่ใช้ในการคำนวณ สภาพยอมสัมพัทธ์เชิงซ้อนด้วยวิธีการรบกวนแบบเรโซแนนซ์¹⁸

$$\epsilon_r' = \frac{1}{2} \left(\frac{f_0}{f_s} - 1 \right) \frac{V_c}{V_s} - 1 \tag{19}$$

$$\epsilon_r'' = \frac{1}{4} \left(\frac{1}{Q_s} - \frac{1}{Q_c} \right) \frac{V_c}{V_s} \tag{20}$$

- เมื่อ f_0 คือ ความถี่เรโซแนนซ์ก่อนใส่วัสดุทดสอบ
- f_s คือ ความถี่เรโซแนนซ์หลังใส่วัสดุทดสอบ
- Q_c คือ ตัวประกอบคุณภาพก่อนใส่วัสดุทดสอบ
- Q_s คือ ตัวประกอบคุณภาพหลังใส่วัสดุทดสอบ
- V_s คือ ปริมาตรของวัสดุทดสอบ
- V_c คือ ปริมาตรของโพรง

วิธีการรบกวนแบบโพรงเป็นวิธีที่ให้ความแม่นยำในการวัดสูง แต่การวัดสามารถทำได้แค่หนึ่งความถี่เช่นเดียวกับวิธีเรโซเนเตอร์ วิธีนี้สามารถใช้วัดสภาพยอมสัมพัทธ์เชิงซ้อนที่อุณหภูมิสูง ๆ ได้ วัสดุที่ใช้วัดมีขนาดเล็กมาก เป็นวัสดุแบบเนื้อเดียวหรือเอกพันธ์ (homogeneous material)¹⁸ และเป็นวัสดุที่มีการสูญเสียน้อย วิธีนี้เป็นการตรวจวัดแบบทำลาย (destructive) วัสดุ และต้องมีการเตรียมตัวอย่างก่อนการตรวจวัด ซึ่งทำได้ค่อนข้างยุ่งยากเนื่องจากตัวอย่างมีขนาดเล็ก ถ้าเป็นของแข็งก็จะมีกรปรับแต่งให้ได้รูปทรงและขนาดของโพรง ส่วนวัสดุที่เป็นกิ่งของแข็งและของเหลว จะต้องนำไปใส่ในบรรจุภัณฑ์ก่อนจึงจะนำไปใส่ในโพรง ความผิดพลาดในการวัดด้วยวิธีนี้เกิดขึ้นเมื่อวัสดุที่เตรียมไว้มีขนาดไม่พอดีกับโพรง และทำให้เกิดช่องว่างขนาดเล็กขึ้นได้^{18, 44-47}

บทวิเคราะห์

จากการปริทัศน์วรรณกรรมเทคนิคการวัดสภาพยอมสัมพัทธ์เชิงซ้อนที่กล่าวมา 6 เทคนิค คือ เทคนิคสายส่งแบบปลายเปิด เทคนิคสายส่งแบบท่อนำคลื่นและแบบแกนร่วม เทคนิคการส่งผ่านอวกาศว่าง เทคนิคสายส่งแบบระนาบวิธีเรโซเนเตอร์ และวิธีการรบกวนแบบ เรโซแนนซ์ บางเทคนิคเหมาะสำหรับใช้ในการวัดของแข็งโดยเฉพาะ เนื่องจากไม่ต้องมีการเตรียมตัวอย่างก่อนทดลอง ทำให้ง่ายและสะดวกในการวัด เช่น เทคนิคสายส่งแบบปลายเปิด เทคนิคการส่งผ่าน

อวกาศว่าง และเทคนิคสายส่งแบบระนาบ บางเทคนิคสามารถวัดได้เฉพาะวัสดุที่มีการสูญเสียต่ำเท่านั้น เช่น วิธีเรโซเนเตอร์ และวิธีการรบกวนแบบเรโซแนนซ์ บางเทคนิคสามารถวัดได้แต่วัสดุทดลองจะต้องถูกเปลี่ยนโครงสร้าง เช่น เทคนิคสายส่งแบบท่ออากาศและแบบแกนร่วม เทคนิคการส่งผ่านอวกาศว่าง วิธีเรโซเนเตอร์ และวิธีการรบกวนแบบเรโซแนนซ์

สิ่งที่ต้องคำนึงถึงในการนำแต่ละเทคนิคไปใช้ คือ วัสดุที่ต้องการวัดนั้นเป็นของแข็ง ของเหลว หรือ กึ่งของแข็ง วัสดุถูกจัดให้เป็นวัสดุประเภทใด ขนาดของวัสดุที่นำไปใช้ทดลอง ต้องการวัดแบบทำลายหรือไม่ทำลายวัสดุ ความถี่ที่

ต้องการวัดว่าต้องการวัดที่ความถี่เดียวหรือเป็นแถบความถี่ หรือแม้กระทั่งการเตรียมวัสดุก่อนการทดลอง เป็นต้น เพื่อให้เกิดความสะดวกและความถูกต้องแม่นยำในการวัดสภาพยอมสัมพัทธ์เชิงซ้อน

เพื่อให้ผู้อ่านสามารถเลือกเทคนิคในการวัดสภาพยอมสัมพัทธ์เชิงซ้อนให้เหมาะสมกับวัสดุและงานที่ต้องการนำไปประยุกต์ใช้ และเพื่อให้เข้าใจแต่ละเทคนิคได้ง่ายขึ้น ผู้เขียนจึงของสรุปภาพรวมของเทคนิคทั้ง 6 ที่ได้กล่าวมา โดยการเปรียบเทียบสมบัติต่าง ๆ ของแต่ละเทคนิคไว้ใน Table 1

Table 1 Properties of each technique for complex relative permittivity measurement

Technique	Open-ended transmission line	waveguide and coaxial transmission line	free space transmission	planar transmission line	resonator	resonant-perturbation
testing	non-destructive	destructive	non-destructive	non-destructive	destructive	destructive
size of sample	small	large (waveguide) small (coaxial)	large	small	large	vary small
state of sample	liquid, solid, semi solid	solid	solid (large flat plate)	liquid, solid, semi solid	solid	solid
accuracy	high (lossy material with high loss)	moderate	moderate	high	very high (lossy material with low loss)	very high (lossy material with low loss)
sample preparation	no	yes (difficult)	yes (difficult for liquid, and semi solid)	no	yes (difficult for liquid, and semi solid)	no
frequency	wideband frequency	wideband frequency	wideband frequency	wideband frequency	single frequency	single frequency

สรุป

บทความนี้นำเสนอการทบทวนงานวิจัยที่เกี่ยวข้องกับเทคนิคการวัดสภาพยอมสัมพัทธ์เชิงซ้อน ซึ่งได้กล่าวถึงเทคนิคต่าง ๆ ที่ใช้ในการวัด ลักษณะทางกายภาพของวัสดุทดสอบที่เหมาะสมในการวัดแต่ละเทคนิค รวมไปถึงข้อดีและข้อเสียของแต่ละเทคนิค นอกจากนี้ยังกล่าวถึงการนำแต่ละเทคนิคไปประยุกต์ใช้งานอีกด้วย

กิตติกรรมประกาศ

ผู้เขียนขอขอบคุณ คณะวิศวกรรมศาสตร์ มหาวิทยาลัยมหาสารคาม ที่ได้อนุเคราะห์สถานที่ เครื่องมืออุปกรณ์ และงบประมาณเพื่อการทบทวนงานวิจัยในครั้งนี้

เอกสารอ้างอิง

1. Vorlíček, J., Oppl, L. and Vrba, J. 2010. Measurement of complex permittivity of biological tissues. Proceeding of Progress in Electromagnetic Research Symposium Proceedings, Cambridge, USA, July 5 – 8, 2010: 599–601.
2. Berezovsky, V.K., Drobot, S.V., Khandogin, M.S. and Rusakovich, V.N. 2006. The waveguide technique of measurement of the complex permittivity of materials. Proceeding of 51st Internationales Wissenschaftliches Kolloquium Technische Universität Ilmenau, September 11 – 15, 2006.

3. Al-Mously, S.I., and Omran, K.F. 1999. Early detection of grains putrefaction in Barns and techniques of treatment using microwaves. First Conference on Natural Resources in Sirt Gulf Region, Sirt, Libya, November, 1999: 27-30.
4. King, R.J., King, K.V. and Woo, K. 1992. Microwave moisture measurement of grains. *IEEE Transactions on Instrumentation and Measurement*, 41(2): 111-115.
5. Nelson, S., Forbus, W.Jr. and Lawrence, K. 1994. Permittivity of fresh fruits and vegetables at 0.2 to 20 Hz. *Journal of Microwave Power Electromagnetic Energy*, 29(2): 81-93.
6. Stuchly, M.A., Athey, T.W., Samaras, G.M. and Taylor, G.E. 1982. Measurement of radio frequency permittivity of biological tissues with an open-ended coaxial line: Part II – Experimental Results. *IEEE Transactions on Microwave Theory and Techniques*, 30(1): 87-92.
7. Wei, Y. and Sridhar, S. 1992. Biological applications of a technique for broadband complex permittivity measurements. *Proceeding of IEEE MTT-S International Microwave Symposium*, 92.3: 1271-1274.
8. Elkhazmi, E.A., ZainalAbdin, M.N. and McEwan, N.J. 1997. Complex permittivity measurement of molding plastics using hybrid time and frequency methods. High Frequency Postgraduate Student Colloquium, Department of Electrical and Electronic Engineering, Bradford University, Leeds, UK.
9. Al-Mously, S.I. and Abdalla, A.Z. 2001. Microwave evaluation of used oil quality deterioration. *Arab Gulf Journal of scientific Research, Arabian Gulf University, Bahrain*, 19(2): 72-77.
10. Kashif, S., Muhammad, F.S., Matthew, B.B. and Ian, C.H. 2012. Planar microwave sensors for complex permittivity characterization of materials and their application. *Applied Measurement Systems, Rijeka, Croatia*.
11. Jyh, S. 2005. Study of microwave dielectric properties measurements by various resonance techniques. *Measurement*, 37: 123-130.
12. ชิติพันธ์ รัตน์ประโลม. 2548. การตรวจหาความอ่อนแอของทุเรียนโดยใช้คลื่นไมโครเวฟวิเคราะห์ความชื้น. *วิทยานิพนธ์ วิศวกรรมศาสตรมหาบัณฑิต สาขาวิชาวิศวกรรมไฟฟ้า มหาวิทยาลัยเทคโนโลยีพระจอมเกล้าธนบุรี*.
13. Komarov, V., Wang, S. and Tang, J. 2005. Permittivity and measurement. In K. Chang (eds.), *The Wiley Encyclopedia of RF and Microwave Engineering*, John Wiley & Sons, Inc., New York, 4: 3693–3711.
14. Agilent. 2006. Basics of Measuring the Dielectric Properties of Materials: Application note, Agilent Technologies, USA.
15. นิวัตร์ อังควิเศษฐพันธ์. 2554. เทคโนโลยีในการออกแบบวงจรรองความถี่แถบหยุดผ่านไมโครสตริป. *วารสารวิชาการ วิศวกรรมศาสตร์ ม.อบ.*, 4(2): 35-49.
16. อาคมแก้วระวัง. 2550. สนามแม่เหล็กไฟฟ้า. *มหาวิทยาลัยขอนแก่น, ขอนแก่น*, หน้า 248-250.
17. Athey, T. W., Stuchly, M.A., and Stuchly, S.S. 1982. Measurement of Radio Frequency Permittivity of Biological Tissues with an Open-ended Coaxial Line: Part I, *IEEE Transactions on Microwave Theory and Techniques*, MTT-30(1): 82–86.
18. Venkatesh, M.S., and Raghavan, G.S.V. 2005. An Overview of Dielectric Properties Measuring Techniques, *Canadian Biosystems Engineering*, 47: 7.15–7.30.
19. Marsland, T.P. and Evans, S. 1987. Dielectric Measurement with Open-ended probe, *Microwaves, Antennas and Propagation, IEE Proceeding H*, 134(4): 341–349.
20. Zajicek, R., Vrba, J. and Novotny, K. 2006. Evaluation of a Reflection Method on an Open-ended Coaxial Line and its Use in Dielectric Measurements, *ActaPolytechnica*, 46(5): 50–54.
21. Israel, G.R., Carlos, D.A.C. and Hildeberto, J.A. 2006. Measuring Complex Permittivity of Materials for Frequencies under 18 GHz, *Applied Microwave & Wireless*, pp: 56–66.
22. David, V.B. and Roger, D.P. 1997. An improved technique for permittivity measurements using a

- coaxial probe. *IEEE Transaction on Instrumentation and Measurement*, 46(5): 1093-1099.
23. Bilal, F., Francois, B., Jamal, R. and Gerard, B. 2008. Design and calibration of a large open-ended coaxial probe for the measurement of the dielectric properties of concrete. *IEEE Transactions on Microwave Theory and Techniques*, 56(10): 2322-2328.
 24. Zheng, H.M. and Smith, C.E. 1991. Permittivity measurements using a short open-ended coaxial line probe. *IEEE Microwave and Guided Wave Letter*, 1(11): 337-339.
 25. Chen, L., Ong, C., Neo, C., Varadan V.V. and Varadan, V.K. 2004. *Microwave electronics: Measurement and materials characterization*, John Wiley and Sons, Chichester, UK.
 26. Nicolson, A.M. and Ross, G.F. 1970. Measurement of the Intrinsic Properties of Materials by Time-domain Techniques, *IEEE Transaction on Instrumentation and Measurement*, IM-19(4): 377–382.
 27. James, B.J., Michael, D.J., John, H.G. and Jr. Richard, G.G. 1993. Transmission/reflection and short-circuit line methods for measuring permittivity and permeability. National Institute of Standards and Technology, Colorado, Technical Note 1355-R, December, 1993.
 28. Weir, W.B. 1974. Automatic measurement of complex dielectric constant and permeability at microwave frequency. *Proceeding of the IEEE*, 62(1), January, 1974.
 29. Wang, Y. and Afsar, M.N. 2003. Measurement of complex permittivity of liquids using waveguide techniques. *Progress In Electromagnetics Research*, PIER, 42: 131–142.
 30. Luigi, R., Chiara C. and Annachiara B. 2010. A waveguide technique for non-destructive determination of egg quality parameters. *Journal of Food Engineering*, 100: 343–348.
 31. Politechnika, L. and Katedra, O.T. 2012. Dielectric permittivity measurement methods of textile substrate of textile transmission lines. *PrzegldElektrotechniczny (Electrical Review)*, R. 88: 148–151.
 32. Aziz, M., Ermeey, A.K., Jusoff, K. 2010. Nondestructive and noncontact dielectric measurement methods for transformer oil using free-space microwave measurement system in 19–25 GHz frequency range. *International Journal on Computer Science and Engineering (IJCSE)*, 2(4): 1184-1189.
 33. Wee, F.H., Soh, P.J., Suhaizal, A.H.M, Nornikman, H. and Ezanuddin, A.A.M. 2009. Free space measurement technique on dielectric properties of agricultural residues at microwave frequencies. *IEEE MTT-S International Microwave & Optoelectronics Conference (IMOC 2009)*: 183-187.
 34. Kumar, S.B., Raveendranath, U., Mohanan, P., Mathew, K.T., Hajian, M. and Lighthart, L.P. 2000. A simple free space method for measuring the complex permittivity of single and compound dielectric materials. *Microwave and Optical Technology Letters*, 26(2), July 20, 2000: 117-119.
 35. Varadan V. V., Richard D.H., Deepak K.G., and Vijay K. V. 1991. Free-space, broadband measurements of high-temperature, complex dielectric properties at microwave frequencies. *IEEE Transactions on Instrumentation and Measurement*, 40(5), October, 1991: 842-846.
 36. Ghodgaonkar, D.K., Varadan, V.V., and Varadan, V.K. 1990. Free-space measurement of complex permittivity and complex permeability of magnetic materials at microwave frequencies. *IEEE Transactions on Instrumentation and Measurement*. 39(2), April, 1990: 387-394.
 37. Byoungjoong, K., Jeiwon, C., Changyul, C. and Youngwoo, K. 2004. A Planar-type Probe with a Coaxial Aperture for Nondestructive Complex Permittivity Measurement of Biological Materials up to 30 GHz, *IEEE MTT-S Digest*, 1441 – 1444.
 38. Byoungjoong, K., Jae, H.P., Jeiwon, C., Kihyun, K., Sungkyu, L., Jeonghoon, Y., Changyul, C., Yong, K.K. and Youngwoo, K. 2005. Novel Low-cost Planar Probes with Broadside Apertures for Nondestructive Dielectric Measurement of Biological Materials at Microwave Frequencies, *IEEE Transaction on Microwave Theory and Techniques*, 53(1): 134 – 143.

39. Namgon K., Jeonghoon Y., Sungjoon C., Jeiwon C., Changyul C. and Youngwoo K. 2008. An optimum design methodology for planar-type coaxial probes applicable to broad temperature permittivity measurements. *IEEE Transactions on Microwave Theory and Techniques*, 56(3): 684-692.
40. Raj, A., Holmes, W. and Judah, S. 2001. Wide bandwidth measurement of complex permittivity of liquids using coplanar lines. *IEEE Transactions on Instrumentation and Measurement*, 50(4), August, 2001: 905-909.
41. Jung M.K., Sungjoon, C., Namgon, K., Jeonghoon, Y., Jeiwon, C., Changyul, C., Youngwoo, K. and Yong, K.K. 2007. Planar Type Micromachined Probe with Low Uncertainty at Low Frequencies, *Sensors Actuators: A Physical*, 139: 111-117.
42. Kapilevich, B.Y., Ogourtsov, S.G., Belenky, V.G., Maslenikov, A.B. and Abbas S.O. 2000. Accurate Microwave Resonant Method for Complex Permittivity Measurements of Liquids, *IEEE Transaction on Microwave Theory and Techniques*, 48(11): 2159–2164.
43. Jyh, S. 2008. A dielectric resonator method of measuring dielectric properties of low loss materials in the microwave region. *Measurement Science and Technology*, 19: 1-11.
44. Jyh, S. 2009. Measurements of microwave dielectric properties by an amended cavity perturbation technique. *Measurement*, 42: 57–61.
45. Hajian, M., Mathew, K.T. and Ligthart, L.P. 1999. Measurements of complex permittivity with waveguide resonator using perturbation technique. *Microwave and Optical Technology Letters*, 21(4), May 20, 1999: 269-272.
46. Achmad M., Ananto E.P. and Mohammad R.E. 2012. Cavity reflection-transmission-perturbation method for foliage relative permittivity measurement. *IEEE International Symposium on Radio-Frequency Integration Technology (RFIT)*: 213-215.
47. Raad A.A. 2011. The cavity perturbation method for the measurement of the dielectric properties of (polystyrene/carbon black) composite, *Journal of Basrah Researches (Sciences)*, 37(1), February 15, 2011: 1-7.